

Ficha Técnica Rothagua Twinbloc RLL 3500

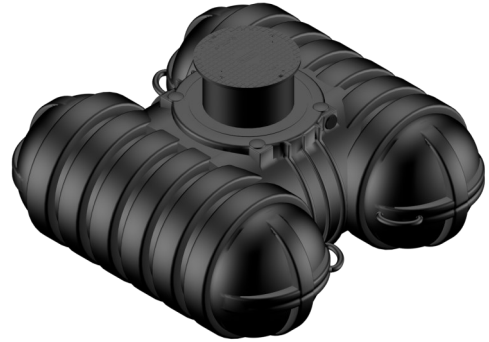
Depósito enterrado para almacenamiento de agua pluvial



■ Descripción

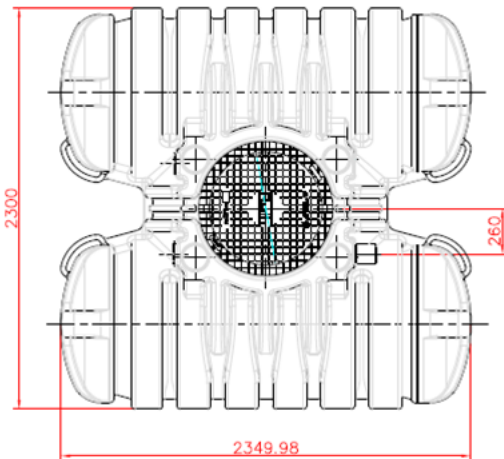
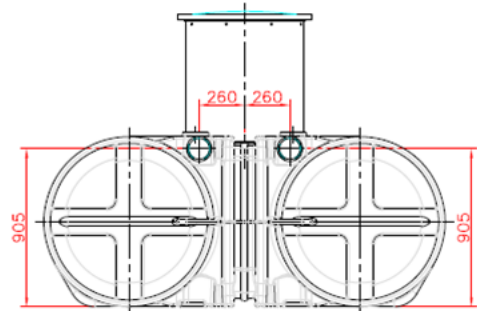
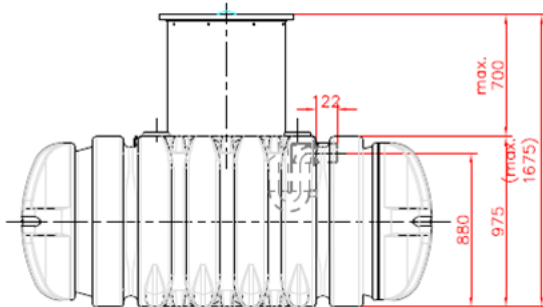
Estos depósitos están fabricados de una pieza monobloque con polietileno de alta densidad (PEAD) por el sistema de extrusión soplado, utilizando materia prima de alta calidad y están especialmente diseñados para su instalación bajo tierra.

Los depósitos Rothagua Twinbloc RLL 3500 litros disponen, en su parte superior, de una torre de realce retráctil con una **boca de hombre circular para su inspección de Ø 650 mm**.



En la parte superior del cuerpo central disponen **de dos entradas DN 110** (junta labiada con tapa de PVC) y en la parte opuesta se encuentra instalado **un rebosadero DN 110 con dispositivo anti roedores**. Dispone de zonas planas específicas para poder taladrar e instalar accesorios de control, conexión, llenado y vaciado.

■ Dimensiones



Volumen (l)	Longitud (mm)	Anchura (mm)	Altura (mm)	Altura máx. con torre (mm)	Peso (kg)	Nº de bocas	
						DN 110	DN 650
3.500	2.350	2.300	975	1.675	140	2	1

Ficha Técnica Rothagua Twinbloc RLL 3500

Depósito enterrado para almacenamiento de agua pluvial



■ Instalación

Estos depósitos están especialmente diseñados para su instalación bajo tierra. El suelo de la zanja debe ser firme, completamente liso y horizontal y estar libre de cualquier objeto punzante o cortante. **No se admite su instalación en superficie.**

Antes de introducir el depósito se debe rellenar el fondo de la zanja con una capa homogénea de arena de unos 10 cm de espesor (lecho de arena). Una vez colocado cuidadosamente el depósito sobre este lecho, se procede a rellenar la zanja con arena o con tierra vegetal exenta de cualquier material punzante (\emptyset 0 – 8 mm) hasta llegar a un espesor de 200 mm. A continuación, se coloca la torre de realce y se debe rellenar el resto de la zanja con arena o tierra vegetal (sin sobrepasar el borde de la torre de realce). **El relleno de la zanja no debe superar la boca de la torre de realce.**

En suelos con alto nivel freático o en suelos pantanosos se debe disponer de un sistema de drenaje para evacuar el agua sobrante.

■ Mantenimiento

Se debe limpiar y desinfectar el depósito antes de instalarlo por primera vez. También debe hacerse periódicamente.

Todos los datos indicados en este documento son a título informativo y pueden ser modificados sin previo aviso.

Roth Ibérica, S.A.U.
Pol. Ind. Montes de Cierzo, A-68 km 86
E-31500 Tudela (Navarra)
Tel.: 948 844 406 • Fax: 948 844 405
Correo: comercial@roth-spain.com • www.roth-spain.com



[LinkedIn](#) /Roth-spain

[facebook](#) /RothSpain

[YouTube](#) /user/RothSpain