

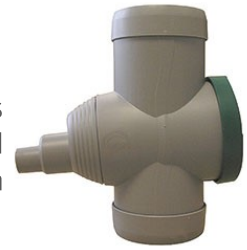
Instrucciones de Montaje

Filtro para agua de lluvia



■ Descripción

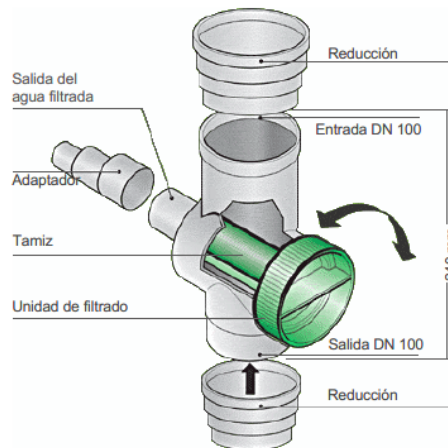
Este filtro está compuesto por un cuerpo de polipropileno, una unidad de filtrado, dos reducciones y un adaptador para la salida hacia el depósito de agua pluvial. La unidad de filtrado es la pieza de color verde, el tamiz (de acero inoxidable) está integrado en esta pieza.



El filtro se puede instalar en bajantes tanto de metal como de plástico, de diámetro DN80 y DN110 mm. La salida hacia el depósito de agua de lluvia es adaptable para 50/32 mm.

Para tejados de área hasta 70 m². Los tejados más adecuados para recoger agua de lluvia son los que tienen tejas de arcilla, pizarra u hormigón. Los que tienen cemento con asbesto no son adecuados, no solo por los problemas que causan a la salud y al medio ambiente, sino también las fibras de asbesto tienden a bloquear el tamiz del filtro.

El filtro está fabricado con material resistente de alta calidad. Su diseño compacto permite instalarlo fácilmente en casi cualquier tipo de bajante.



■ Funcionamiento

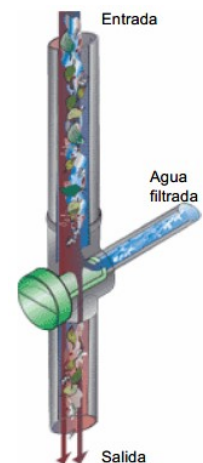
El agua que cae por la bajante se filtra a través del tamiz y es recogida en el depósito de agua pluvial.

Las partículas de suciedad contenidas en el agua de lluvia, pasan por los laterales de la unidad de filtrado y son eliminadas junto con el agua restante.

Se puede regular la cantidad de agua que entra en el depósito girando la unidad de filtrado (zu: cerrar; auf: abrir).

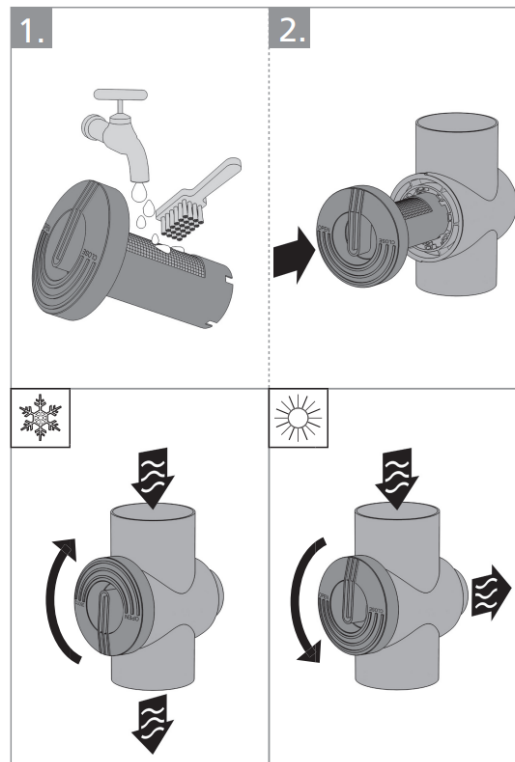
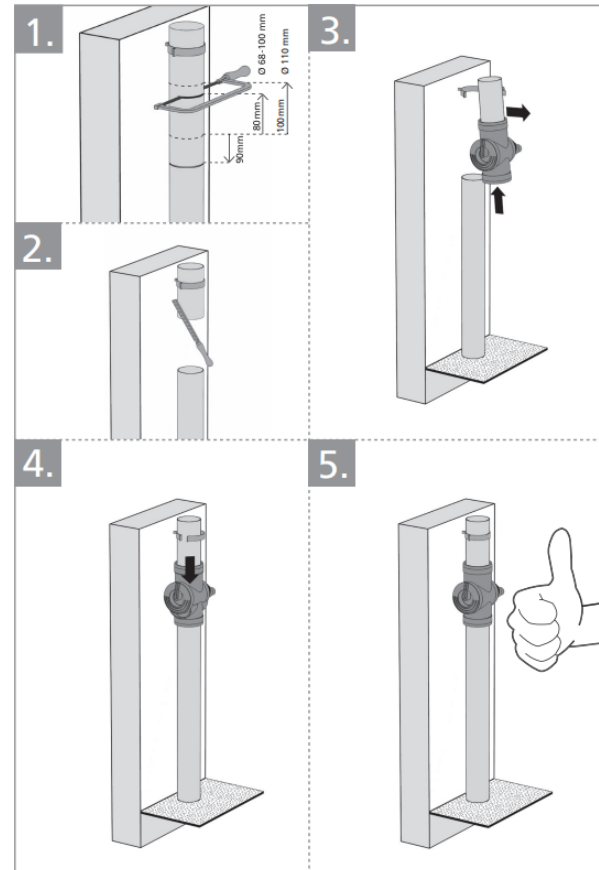
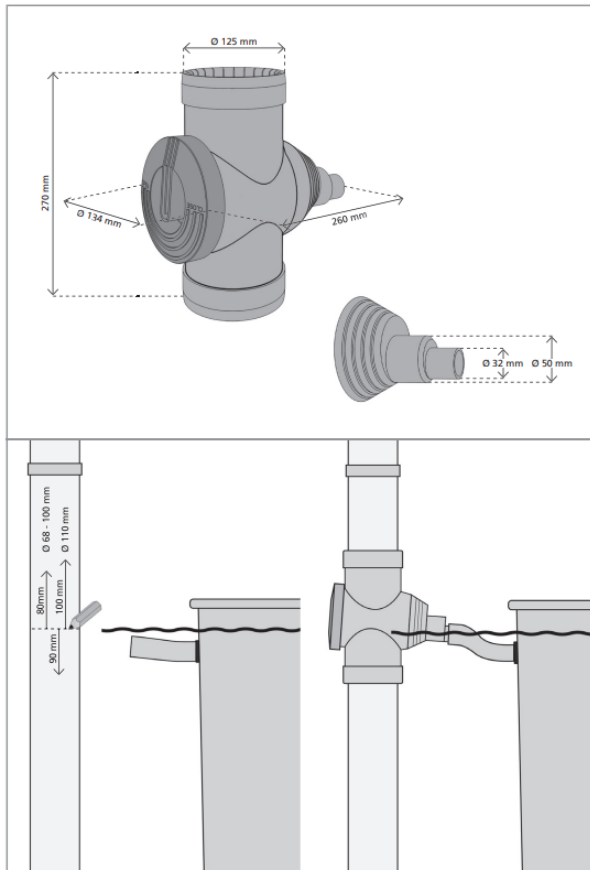
■ Mantenimiento

Controlar periódicamente el filtro y limpiarlo cuando sea necesario. La limpieza es fácil y rápida. La unidad de filtrado se saca tirando de ella hacia fuera. Limpiarla con un chorro de agua y un cepillo y volver a colocarla.



Instrucciones de Montaje

Filtro para agua de lluvia



El incumplimiento de estas indicaciones de montaje anula la garantía y exime a Roth Ibérica, S.A.U. de los daños y perjuicios que pudieran derivarse de ese hecho.

Roth Ibérica, S.A.U.
Pol. Ind. Montes de Cierzo, A-68 km 86
E-31500 Tudela (Navarra)
Tel.: 948 844 406 • Fax: 948 844 405
Correo: comercial@roth-spain.com • www.roth-spain.com



LinkedIn /Roth-spain
facebook /RothSpain
YouTube /user/RothSpain