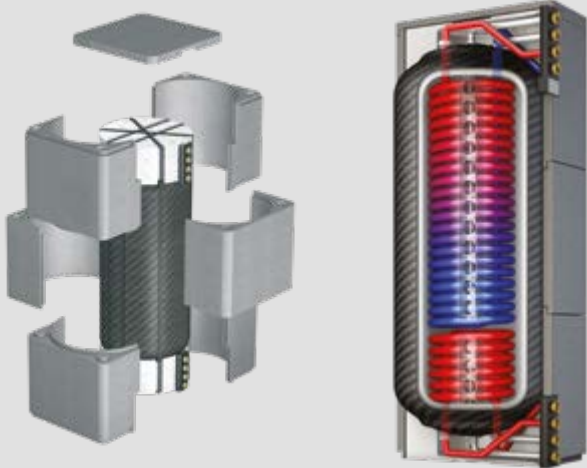


Sistemas de Energía Solar Térmica

Quadroline **325, 500 y 850 Litros** Manual técnico de instalación



Contenido

Introducción	3
Aviso	3
Explicación de los símbolos	3
Información general	4
Calidad del agua	4
Legionela	5
Responsabilidades	6
Seguridad	6
Atención al cliente	6
Garantía	6
Mantenimiento	6
Eliminación tras su vida útil	6
Usos y transporte	7
Usos	7
Transporte	7
Instalación y montaje	8
Montaje	8
Instalación hidráulica	8
Instalación de sondas	9
Desmontaje y montaje del aislante	11
Purgadores, vaciado, aislamiento y puesta en marcha	15
Purgadores	15
Vaciado	15
Aislamiento de las conexiones	15
Puesta en marcha	15
Datos técnicos	16
Dimensiones	20
Producción de ACS	28
Etiquetas de identificación	30

Introducción

■ Aviso

Este manual de instalación y funcionamiento contiene instrucciones importantes acerca del uso del acumulador. Son parte del producto y deben estar visibles o fácilmente localizables.

Lea este documento antes de comenzar a manipular el producto, especialmente el capítulo dedicado a la seguridad.

Ante cualquier duda, contacte con su proveedor.

Esta guía está destinada exclusivamente a profesionales instaladores y se ha creado para varios modelos de acumulador Quadroline. Tenga en cuenta los parámetros que correspondan al tipo de acumulador Quadroline a instalar.

Documento protegido con copyright. Está prohibido modificar, copiar o reproducir la totalidad o parte de los contenidos sin previa autorización por escrito del fabricante.

■ Explicación de los símbolos



¡PELIGRO!

Indica peligro inminente que puede ocasionar lesiones graves o la muerte.



¡ADVERTENCIA!

Indica una situación potencialmente peligrosa que puede provocar lesiones graves o la muerte.



¡PRECAUCIÓN!

Indica una situación potencialmente peligrosa que puede causar daños materiales.



NOTA

Información importante.



Referencia a otras secciones del manual.

Información general

Calidad del agua

El uso de sistemas de calefacción de bajo consumo está cada vez más generalizado. Una tecnología cada vez más sofisticada hace que estos sistemas sean altamente eficientes. La disminución en el tamaño de los generadores de calor da lugar a sistemas cada vez más compactos y con unas transferencias de calor mayores.

Como resultado, los sistemas de producción de agua caliente son cada vez más complejos y están formados por diferentes materiales en los que la corrosión juega un papel importante.

Roth trabaja continuamente para ofrecer nuevos avances tecnológicos pero todos ellos requieren el uso de agua de buena calidad para que el sistema funcione correctamente.

La calidad del agua no solo influye en el rendimiento global del sistema sino que también desempeña un papel importante en la vida útil del generador de calor y del resto de componentes.

Se ha demostrado que un sistema que utilice agua potable con valores de sustancias químicas e indicadores según lo establecido en la norma RD 140/2003 mejora el rendimiento y alarga la vida útil de todos sus componentes.

Daños que pueden producirse si se incumplen estos principios

- > Disfunción y fallo de componentes como bombas, válvulas...
- > Fugas internas y externas (intercambiadores de calor...)
- > Obstrucción y bloqueo de componentes (Intercambiadores, tuberías, bombas...)
- > Fatiga de los materiales
- > Formación de burbujas de aire y cavitación
- > Reducción de transferencia de calor (incrustaciones, sedimentación...) y ruido asociado (ebullición, ruido de flujo...)

Ejemplos de valores del agua que exige la norma RD 140/2003

Parámetros	Valores	Paramétrico
Bacterias coliformes	0 UFC	En 100 ml
Recuento de colonias a 22°C		
- A la salida de ETAP	100 UFC	En 1 ml
- En la red de distribución	Sin cambios anormales	µg/l
Aluminio	200	mg/l
Amonio	0,5	mg/l
Carbonato orgánico total	Sin cambios anormales	mg/l
Cloro combinado residual	2,0	mg/l
Cloro libre residual	1,0	mg/l
Cloruro	250	mg/l
Color	15	mg/l Pt/Co
Conductividad	2.500	µS/cm ⁻¹ 20 °C
Hierro	200	µg/l
Manganeso	50	µg/l
Olor	3 a 25 °C	índice de dilución
Oxidabilidad	5,0	mg O ₂ /l
pH		
- Valor paramétrico mínimo	6,5	Unidades de pH
- Valor paramétrico máximo	9,5	Unidades de pH
Sabor	3 a 25 °C	índice de dilución
Sodio	200	mg/l
Sulfato	250	mg/l
Turbidez: a la salida de ETAP y/o depósito	1	UNF
- En red de distribución	5	UNF

El agua en ningún momento podrá ser ni agresiva ni incrustante. El resultado de calcular el índice de Langelier debería estar comprendido entre +/- 0,5

Información general

Cal – el peor enemigo de la energía

El uso de agua potable no tratada podría causar la precipitación de sustancias disueltas en el agua. Como resultado, se producen incrustaciones de cal en los intercambiadores de calor, el rendimiento térmico disminuye y los costos de energía aumentan. Una capa de cal de 1mm, disminuye la eficiencia del sistema en un 10%. Estas incrustaciones dañarán los intercambiadores de calor, por lo que se recomienda que el valor de **dureza del agua** sea de unos **12 °F**. Se puede evitar la formación de cal si el agua es descalcificada antes de su uso. Esto evitará eficazmente la formación de depósitos de cal y el deterioro de todo el sistema de calefacción y ACS. Hay que tener en cuenta que una descalcificación podría variar otros parámetros (por ejemplo, la conductividad que antes del tratamiento hubiera podido tener valores dentro de lo permitido), por lo que tendrán que volver a medirse una vez que el agua sea descalcificada y verificar que el **índice de Langelier** siga estando entre **-0.5 y +0.5**.

■ Legionela

El RD 487/2022 establece los requisitos sanitarios para la prevención y el control de la legionelosis y sus implicaciones en los sistemas de ACS.

Según el Anexo III, requisitos de instalaciones y de calidad del agua, Parte A, punto 7 g), en las instalaciones de ACS con sistemas sin acumulación *"Los sistemas de calentamiento sin acumulación con y sin retorno, garantizarán que el agua a la salida del sistema de calentamiento tenga una temperatura mínima de 60 °C"*.

Por lo tanto, este será el único requisito que deben cumplir los acumuladores Quadroline ya que no tienen acumulación de ACS.

Condiciones óptimas para la proliferación de la Legionela

- > Estancamiento del agua - El agua de consumo del Quadroline se encuentra en el serpentín por lo que no va a quedar estancada.
- > Lodos o sedimentos - El serpentín del Quadroline ayuda a que no se produzcan sedimentos ya que al ser un serpentín corrugado se producen turbulencias que evitan la sedimentación.
- > Temperatura de 35 a 45 °C - El acumulador Quadroline soporta temperaturas de trabajo de hasta 80°C.

Por lo tanto, en un acumulador Quadroline no se dan las condiciones óptimas para la reproducción de la legionela, aun así, se tendrán que respetar las indicaciones del RD 487/2022, la norma UNE100030:2017 y cualquier otra norma referente a evitar la proliferación de la legionela en la instalación.

Corrosión – un problema subestimado

El agua descalcificada no garantiza no tener riesgos en la instalación. Este tratamiento puede provocar una variación en el índice de Langelier y llegar a convertirla en corrosiva. El agua descalcificada aún contiene algo de sal, por lo que un tratamiento de desmineralización minimizaría el riesgo de corrosión.

Monitorización

La monitorización y análisis de los valores de agua y los aditivos es muy importante. Por lo tanto, se recomienda realizar controles periódicos con los equipos destinados a tal fin.

Ventajas del Quadroline frente a otros depósitos con acumulación:

- Se reduce el riesgo de proliferación de legionela.
- El único requisito que tiene que cumplir según el RD 487/2022 es que el agua de salida del sistema tenga una temperatura mínima de 60 °C.
- no son necesarias la revisión, limpieza y desinfección trimestrales.
- Ahorro energético, ya que no habrá que vaciar el acumulador para su limpieza y no se perderá energía en el proceso.
- Ahorro económico, derivado igualmente de la no necesidad de realizar limpiezas.
- Reducción de los tiempos de parada de instalaciones con necesidad de servicio, debidos a limpiezas.

Información general

■ Responsabilidades

El fabricante no se hace responsable de los daños causados por el uso indebido del material.

El fabricante quedará libre de toda responsabilidad si:

- > La instalación del material y sus componentes se lleva a cabo en contra de lo establecido en estas instrucciones de instalación
- > El trabajo no es realizado por un profesional

- > La instalación del material y sus componentes no se realizan según estas instrucciones y dichas tareas no hayan sido aprobadas expresamente y por escrito por el fabricante.
- > El material o sus componentes son modificados, adaptados o cambiados sin la aprobación específica del fabricante.

■ Seguridad

El dispositivo es totalmente seguro cuando se usa tal y como se indica en estas instrucciones. El diseño y fabricación de los acumuladores Quadroline se realiza según el estado de la tecnología actual y aplicando los requisitos de las normas aplicables y todas las normas de seguridad.

Cualquier persona que realice trabajos en los equipos, debe haber leído y comprendido estas instrucciones de instalación antes de realizar cualquier trabajo. Esto es aplicable incluso a personas que ya hayan trabajado con materiales similares o hayan sido formados por el fabricante.



¡PELIGRO!

Solo el personal cualificado podrá realizar trabajos con el material y sus componentes.

■ Atención al cliente

Para cualquier consulta contacte con su distribuidor en la zona o con el departamento técnico de Roth.

■ Garantía

Las condiciones de garantía vienen especificadas en el catálogo-tarifa. Conserve su factura de compra, será necesaria para poder realizar cualquier reclamación.

■ Mantenimiento

Deberá revisarse periódicamente la válvula de seguridad y opcionalmente el regulador de presión (si hay uno instalado). El acumulador Quadroline no necesita mantenimiento de ánodos ya que está fabricado con materiales libres de corrosión.

■ Eliminación tras su vida útil

La eliminación de cualquier desecho o el material obsoleto deberá realizarse cumpliendo con la normativa vigente y según normativas o directrices sobre recuperación, reciclado y eliminación.

Usos y transporte

■ Usos

Los acumuladores Quadroline solo deben utilizarse para los usos para los que se han diseñado.

Variantes:

- > Inercia TQ-P
- > Inercia con estratificador TQ-T
- > Serpentin Solar TQ-S
- > Serpentin ACS TQ-TW
- > Serpentin Solar y ACS TQ-TWS
- > Serpentin ACS y estratificador TQ-TWK
- > Serpentin Solar, ACS y estratificador TQ-K

Los acumuladores quadroline pueden usarse con cualquier tipo de generador de calefacción y/o ACS (gasoil, gas, bomba de calor, calentadores eléctricos...). Pueden conectarse entre si varios acumuladores según las necesidades de cada instalación. Los acumuladores quadroline deben usarse únicamente atendiendo a las características especificadas en la etiqueta identificativa.

Deberán cumplirse todas las normativas y reglamentos nacionales y municipales así como las instrucciones de uso detalladas en este manual. La producción de agua caliente sanitaria debe realizarse cumpliendo todas las normativas vigentes.



¡PRECAUCIÓN!

La conductividad eléctrica del agua debe ser $>100 \mu\text{S}/\text{cm}$, ver el capítulo de calidad del agua según la norma VDI 2035.



NOTA

Los acumuladores TQ-S y TQ-TWS tienen la opción de conectar un sistema solar de producción de agua caliente



¡ADVERTENCIA!

La presión especificada en la etiqueta identificativa no debe superarse nunca. Si es necesario, se instalará un sistema de reducción de presión.

■ Transporte

Todos los modelos de acumulador Quadroline van sujetos a un palet de madera para evitar daños durante el transporte



¡PELIGRO!

El acumulador Quadroline deberá estar bien sujeto durante el transporte para que no se deslice por el camión.



¡PELIGRO!

Tenga cuidado al transportar el acumulador Quadroline con una carretilla o similar. Si el acumulador se llegara a caer podría provocar daños a personas cercanas y/o en el propio acumulador.

> Tome las precauciones necesarias para prevenir los riesgos de vuelco.



NOTA

El acumulador se suministra completamente embalado. Transporte y desecho los materiales de embalaje correcta y ecológicamente.

Instalación y montaje

■ Montaje

Durante la instalación deje suficiente espacio entre el acumulador y las paredes para poder moverse y realizar las conexiones sin problema. Tenga en cuenta que necesitará insertar las sondas en sus lugares correspondientes.

Coloque el acumulador Quadroline lo más cerca de la fuente de calor, de esta manera se evitarán pérdidas de calor innecesarias. Igualmente, conecte los componentes eléctricos con la menor longitud de cable.

El acumulador Quadroline deberá ser instalado en una habitación protegido de las inclemencias meteorológicas y los rayos ultravioleta, a prueba de heladas y todas las tuberías deben ser aisladas ya que podrían darse problemas en estas zonas si no se protegen.

La presión especificada en la placa o etiqueta identificativa no será nunca rebasada. Si es necesario se instalará un sistema de regulación de presión a la entrada del acumulador. Pueden ser necesarios una válvula reductora de presión, así como purgadores y válvulas de seguridad.

Cierre las conexiones que no vayan a ser utilizadas con los tapones correspondientes.

■ Instalación hidráulica

> Colocar un **purgador** en la parte alta del acumulador (conexión A en modelo Quadroline® TQ-P y conexión B en resto de modelos Quadroline®) para facilitar el llenado y la extracción de aire. Una vez que el acumulador ha quedado lleno de agua, cerrar la llave de corte del purgador.

> Prever un **grifo de llenado/vaciado** en la parte baja del acumulador (conexión H en Quadroline® modelo TQ-P, TQ-TW y TQ-TWS y conexión G en resto de modelos Quadroline®).

> Instalar siempre una **válvula antiretorno** a la salida del serpentín de producción de ACS.

> Instalar siempre un **amortiguador de golpe de ariete** a la salida del serpentín de producción de ACS.

> Si se utiliza un **grupo de presión modulante** para el suministro de agua fría al serpentín de producción de ACS, instalar siempre un **amortiguador de golpe de ariete** después del grupo de presión para evitar picos de presión.

> Si se utiliza un **grupo de presión que no sea modulante** para el suministro de agua fría al serpentín de producción de ACS, instalar siempre un **vaso anti golpe de ariete** después del grupo de presión.



NOTA

Siga todas las directrices de este manual así como las normativas de seguridad y cualquier otra regulación local o nacional.



¡ADVERTENCIA!

Cualquier producto Roth deberá ser instalado únicamente por personal cualificado



¡PRECAUCIÓN!

Conecte el acumulador de acuerdo a las instrucciones de conexionado.



Vea las conexiones de cada modelo en los dibujos acotados.



¡ADVERTENCIA!

Los cimientos deben estar secos y compactos antes de colocar ningún sistema sobre ellos.

> Si se utiliza un **grupo de presión industrial (de alta presión)** para el suministro de agua fría al serpentín de producción de ACS, utilizar **bombas con variadores de velocidad** para evitar picos de presión y que el aumento de presión sea suave. También será necesario utilizar tuberías de un diámetro adecuado e instalar un **vaso anti golpe de ariete de 150/200 litros** después de la bomba.

> Instalar siempre **vasos de expansión del tamaño adecuado** teniendo en cuenta que el volumen total del circuito primario (circuito caldera) incluye el volumen del acumulador, y que el volumen del secundario (producción de ACS) incluye el volumen de agua del serpentín.

> Respetar siempre los valores indicados de **presión máxima** (3 bar en el circuito primario de caldera y 10 bar en los serpentines) y **temperatura** (máxima 80°C). Instalar los elementos de seguridad necesarios.

> Realizar un **plan de mantenimiento** según normativas, CTE, etc. y cumplimentar el libro de mantenimiento.

Instalación y Montaje

■ Instalación de sondas

El acumulador Quadroline no lleva colocada ninguna sonda.

Las sondas se colocaran en las zonas destinadas a tal efecto en el acumulador. Hay 4 posiciones en las que se podrán colocar las sondas, dos en la parte superior y otras dos en la inferior.

Los acumuladores de 850 litros cuentan con 8 posiciones para colocar las sondas, 4 en la parte inferior y otras 4 en la superior.

1) Atención: Las sondas deben de colocarse en su alojamiento antes del montaje del aislante.

Las sondas se instalarán en los alojamientos destinados a tal efecto desde la parte superior o inferior de acumulador.

Los alojamientos de las sondas vienen identificados con una pegatina.



Para ver la ubicación de las sondas vea el plano acotado de cada modelo.



2) Los agujeros por los que se deben introducir las sondas están situados en la matriz de fibra que recubre todo el acumulador.



Para saber hasta donde debe introducir la sonda consulte la tabla de la página 27.



3) La sonda se introducirá desde fuera por una de las arandelas de goma situadas en el panel frontal de las tomas.



Instalación y Montaje

- 4) A continuación, pase la sonda por la sujeción superior o inferior blancas y por detrás del fleje verde para una mejor sujeción hacia la zona de la pegatina.



- 5) Introduzca la sonda en el rail y deslícela hasta la altura correcta.
Los acumuladores de 325 y 500 litros cuentan con 4 agujeros para sonda pero solo dos railes (8 agujeros y 4 railes para los de 850 litros), tenga cuidado a la hora de insertar las sondas.



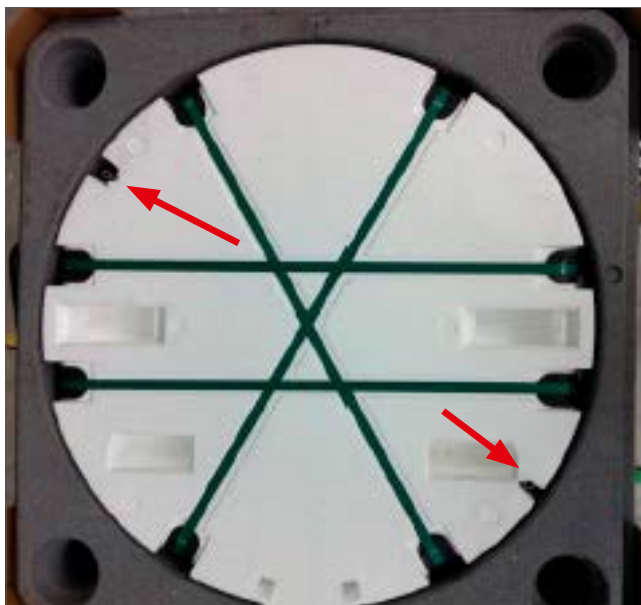
Ver tabla de alturas en la página 27.



- 6) En la parte superior, la sonda se introducirá por el rail adaptado para ello hasta la altura correspondiente.



- 7) De esta manera, si en el futuro fuera necesario cambiar la sonda, éste cambio se realizaría desde la parte superior del acumulador quitando únicamente la tapa (tal y como se ve en la foto) sin necesidad de mover ningún otro aislante.



Instalación y Montaje

■ Desmontaje y montaje del aislante

1) Los acumuladores Quadroline vienen completamente embalados con protecciones en las esquinas, sobre un palet y flejados con film transparente.



2) Al retirar el film plástico y los protectores asegúrese de no dañar el aislante de EPS. Si utiliza un cutter u otro elemento cortante hágalo siempre sobre las protecciones laterales para no dañar el aislante.



3) Una vez retirado el film de plástico ya puede quitar las protecciones superior y laterales.



4) Después de que el Quadroline esté completamente desembalado ya puede comenzar a desmontar el aislante. Para que el aislante no se dañe y conserve su capacidad de aislante térmico, traslade el acumulador hasta su ubicación definitiva sin dicho aislante. De este modo, el aislante no se dañará y el traslado será mucho más fácil gracias a las asas superiores e inferiores.



Instalación y montaje

- 5) Comience a desmontar el aislante desde la parte superior. Las piezas que se quiten deben mantenerse en un lugar limpio y sin ser dañadas. Estas piezas serán colocadas de nuevo una vez que el quadroline esté instalado en su ubicación definitiva.



- 6) A continuación se quitarán las dos piezas superiores. Estas piezas salen con un ángulo aproximado de 45° por lo que es recomendable que se quiten entre dos personas para no dañar el aislante.



- 7) Después de quitar las piezas superiores se hará lo mismo con las centrales.



- 8) Levante ambas piezas para que se liberen de las ranuras de las piezas inferiores. Una vez liberadas ya puede separarlas y quitar ambas piezas.



Instalación y montaje

9) Por último, ya solo queda quitar las dos piezas inferiores.



10) Para quitar las piezas inferiores levántelas ligeramente y tire de ellas para separarlas.



11) Ahora el acumulador Quadroline puede ser tumbado horizontalmente y transportado sin problema. Para ello, el acumulador cuenta con dos asas superiores y otras dos inferiores con las que se podrá transportar fácilmente.

¡¡Los flejes verdes son parte del acumulador Quadroline por lo que no debe cortarlos o eliminarlos bajo ninguna circunstancia!!

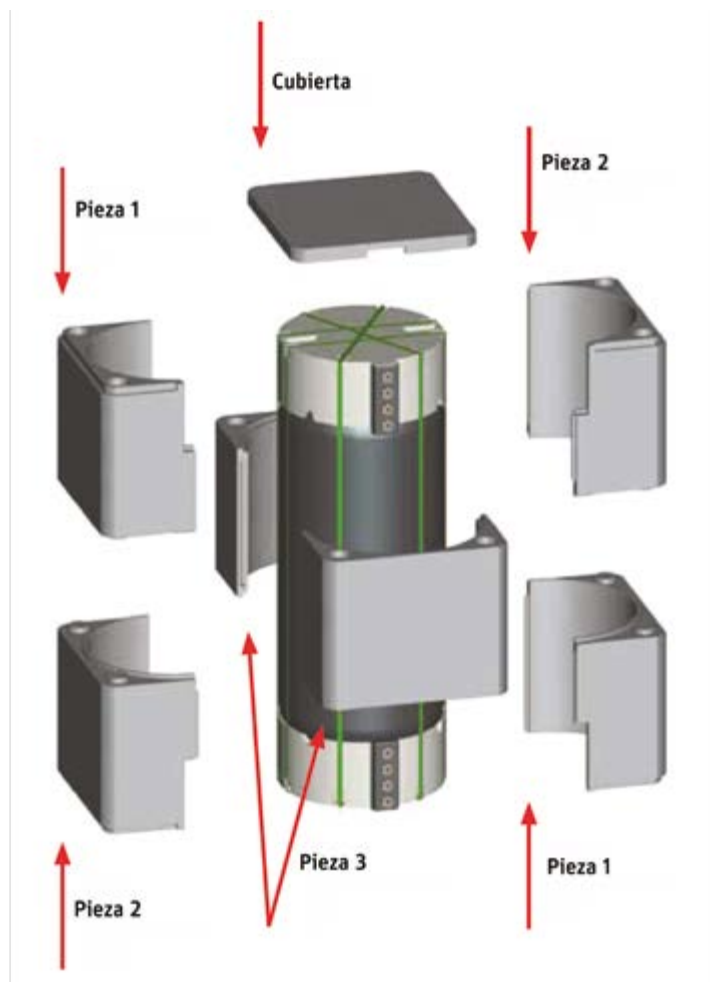


12) Cuando el Quadroline es instalado, el aislante puede ser colocado de nuevo. Esto se realizará de forma inversa al desmontaje por lo que se comenzará por la parte inferior. Para ello, todas las piezas están numeradas como ayuda. Las piezas 1 y 2 irán en la parte inferior, las marcadas con un 3 irán en el centro y de nuevo las marcadas con 1 y 2 se colocarán en la parte superior. Puede ver el dibujo del despiece en la página siguiente.



Instalación y Montaje

- 13) Asegúrese de que los bordes de unión de los paneles centrales no coinciden en el mismo lado que los de los paneles inferiores y superiores. Los paneles centrales deben instalarse girados 90 grados sobre los inferiores y superiores.



Purgadores, vaciado, aislamiento y puesta en marcha

■ Purgadores

Los acumuladores Quadroline de roth no tienen conexión directa para la instalación del purgador. Por lo tanto, el purgador deberá conectarse en la tubería de salida. El punto más alto de todos los modelos quadroline, a excepción del acumulador de inercia TQ-P, se encuentra en la conexión B. Por lo que el purgador deberá de conectarse en la tubería de salida de esta conexión B, excepto en el acumulador TQ-P que irá en la tubería de la conexión A. Los quadroline TQ-TWK 500 y TQ-K 500 deberán llevar dos purgadores, en las conexiones A y B, estos con los únicos modelos que llevarán dos purgadores.

■ Aislamiento de las conexiones

Proceda de la siguiente manera:

1. Haga una prueba de presión y asegúrese de que toda la instalación es estanca.
2. Aisle todas las tuberías.

■ Puesta en marcha

Proceda de la siguiente manera:

1. Compruebe que el suministro de agua está abierto y el acumulador se llena completamente.
2. Compruebe el funcionamiento de la válvula de seguridad y en su caso, si se ha instalado, el de la válvula reductora de presión.

■ Vaciado

Debe instalarse una válvula de vaciado en la conexión G de todos los acumuladores Quadroline para poder vaciar el acumulador. En los modelos en los que no exista la conexión G, la válvula de vaciado se colocará en la tubería de salida de la conexión H.

IMPORTANTE: Antes de abrir la válvula de vaciado asegúrese de que tiene abierta una entrada de aire para evitar que el acumulador se dañe internamente.



NOTA

Debe cumplir con todas las normativas y requerimientos en cuanto a aislamiento de tuberías.

Datos técnicos

Datos técnicos / Tipos		TQ-P 325	TQ-P 500	TQ-T 325	TQ-T 500	TQ-T 850
Modelos		Inercia		Inercia con estratificador		
Referencia		1115009462	1115009467	1115009463	1115009468	1115009992
Descripción	Unidad					
Dimensiones con aislante						
Largo/ancho	mm	650 x 650	780 x 780	650 x 650	780 x 780	1090 x 970
Alto	mm	1965	1965	1965	1965	1965
Características						
Diámetro D	mm	547	677	547	677	950 x 790
Altura	mm	1935	1935	1935	1935	1935
Diagonal	mm	2030	2070	2030	2070	2016
Volumen de acumulación interior	Litros	325	500	325	500	812
Peso en vacío	kg	40	50	40	50	75
Temperatura máxima de trabajo	°C	80	80	80	80	80
Presión de trabajo	bar	3	3	3	3	3
Presión máxima de trabajo a 20 °C *	bar	4,5	4,5	4,5	4,5	4,5
Serpentín solar						
Superficie de intercambio	m ²					
Presión máxima	bar					
Volumen	Litros					
Sup. máxima de captación solar por potencia	m ²					
Sup. máxima de captación solar según CTE	m ²					
Intercambiador de ACS, Rendimiento según DIN 4708/T3						
Superficie de intercambio	m ²					
Presión máxima	bar					
Volumen serpentín ACS.	Litros					
Volumen de suministro ACS (20 l/min.)	Litros					
Índice de potencia N _L						
Conexiones						
Retorno del generador de calor (caliente)	Dim. /Conexión	1¼" / H	1¼" / H	1¼" / H	1¼" / H	1¼" / H
Altura de la conexión	mm	45	45	45	45	45
Ida al generador de calor (fría)	Dim. / Conexión			1¼" / G	1¼" / G	1¼" / G
Altura de la conexión	mm			115	115	115
Ida a distribución de agua caliente (caliente)	Dim. /Conexión	1¼" / A	1¼" / A	1¼" / B	1¼" / B	1¼" / B
Altura de la conexión	mm	1890	1890	1820	1820	1820
Retorno de distribución de agua caliente (fría)	Dim. /Conexión			1¼" / A	1¼" / A	1¼" / A
Altura de la conexión	mm			1890	1890	1890
Entrada a intercambiador solar (caliente)	Dim. /Conexión					
Altura de la conexión	mm					
Salida del intercambiador solar (fría)	Dim. /Conexión					
Altura de la conexión	mm					
Entrada a intercambiador de ACS (fría)	Dim. /Conexión					
Altura de la conexión	mm					
Salida del intercambiador de ACS (caliente)	Dim. /Conexión					
Altura de la conexión	mm					
Entradas de sonda	Unidades	4	4	4	4	8

* La prueba de presión de la instalación debe realizarse con agua!

Datos Técnicos

Datos técnicos / Tipos		TQ-S 325	TQ-S 500	TQ-S 850	TQ-TW 325	TQ-TW 500	TQ-TW 850
Modelos		Serpentín para Solar			Serpentín para ACS		
Referencia		1115009465	1115009470	1115009993	1115009464	1115009469	1115009996
Descripción	Unidad						
Dimensiones con aislante							
Largo/ancho	mm	650 x 650	780 x 780	1090 x 970	650 x 650	780 x 780	1090 x 970
Alto	mm	1965	1965	1965	1965	1965	1965
Características							
Diámetro D	mm	547	677	950 x 790	547	677	950 x 790
Altura	mm	1935	1935	1935	1935	1935	1935
Diagonal	mm	2030	2070	2016	2030	2070	2016
Volumen de acumulación interior	Litros	315,5	485,5	794	302,5	478,5	771
Peso en vacío	kg	52	62	96	65	74	106
Temperatura máxima de trabajo	°C	80	80	80	80	80	80
Presión de trabajo	bar	3	3	3	3	3	3
Presión máxima de trabajo a 20 °C *	bar	4,5	4,5	4,5	4,5	4,5	4,5
Serpentín solar							
Superficie de intercambio	m ²	1,5	1,5	2,5			
Presión máxima	bar	10	10	10			
Volumen	Litros	8	8	13			
Sup. máxima de captación solar por potencia	m ²	10	12,5	20			
Sup. máxima de captación solar según CTE	m ²	6,5	10	16,6			
Intercambiador de ACS, Rendimiento según DIN 4708/T3							
Superficie de intercambio	m ²				5	5	7,5
Presión máxima	bar				10	10	10
Volumen serpentín ACS.	Litros				26	26	37
Volumen de suministro ACS (20 l/min.)	Litros				375	510	930
Índice de potencia N _l					2,8	4,3	7,0
Conexiones							
Retorno del generador de calor (caliente)	Dim. /Conexión		1¼" / H	1¼" / H	1¼" / B	1¼" / B	1¼" / B
Altura de la conexión	mm		45	45	1890	1820	45
Ida al generador de calor (fría)	Dim. /Conexión	1¼" / G	1¼" / G	1¼" / G	1¼" / H	1¼" / H	1¼" / H
Altura de la conexión	mm	45	1155	115	45	45	45
Ida a distribución de agua caliente (caliente)	Dim. /Conexión	1¼" / B	1¼" / B	1¼" / B			
Altura de la conexión	mm	1820	1820	1820			
Retorno de distribución de agua caliente (fría)	Dim. /Conexión	1¼" / A	1¼" / A	1¼" / A			
Altura de la conexión	mm	1890	1890	1890			
Entrada a intercambiador solar (caliente)	Dim. /Conexión	1¼" / E	1¼" / E	1¼" / E			
Altura de la conexión	mm	185	255	255			
Salida del intercambiador solar (fría)	Dim. /Conexión	1¼" / F	1¼" / F	1¼" / F			
Altura de la conexión	mm	115	185	185			
Entrada a intercambiador de ACS (fría)	Dim. /Conexión				1¼" / D	1¼" / D	1¼" / D
Altura de la conexión	mm				1750	1680	1680
Salida del intercambiador de ACS (caliente)	Dim. /Conexión				1¼" / C	1¼" / C	1¼" / C
Altura de la conexión	mm				1820	1750	1750
Entradas de sonda	4 Posiciones	4	4	8	4	4	8

Características sujetas a cambios técnicos

Datos técnicos

Datos técnicos / Tipos		TQ-TWS 325	TQ-TWS 500	TQ-TWS 850	TQ-TWK 500	TQ-TWK 850
Modelos		Serpentín para Solar y serpentín para ACS			Serp. Solar y estratificador	
Referencia		1115009466	1115009682	1115009997	1115009952	1115009994
Descripción	Unidad					
Dimensiones con aislante						
Largo/ancho	mm	650 x 650	780 x 780	1090 x 970	780 x 780	1090 x 970
Alto	mm	1965	1965	1965	1965	1965
Características						
Diámetro D	mm	547	677	950 x 790	677	950 x 790
Altura	mm	1935	1935	1935	1935	1935
Diagonal	mm	2030	2070	2016	2070	2016
Volumen de acumulación interior	Litros	302,5	478,5	758	478,5	769
Peso en vacío	kg	65	74	114	75	108
Temperatura máxima de trabajo	°C	80	80	80	80	80
Presión de trabajo	bar	3	3	3	3	3
Presión máxima de trabajo a 20 °C *	bar	4,5	4,5	4,5	4,5	4,5
Serpentín solar						
Superficie de intercambio	m ²	1,5	1,5	2,5		
Presión máxima	bar	10	10	10		
Volumen	Litros	8	8	13		
Sup. máxima de captación solar por potencia	m ²	12,5	12,5	20		
Sup. máxima de captación solar según CTE	m ²	6,5	10	16,6		
Intercambiador de ACS, Rendimiento según DIN 4708/T3						
Superficie de intercambio	m ²	5	5	7,5	5	7,5
Presión máxima	bar	10	10	10	10	10
Volumen serpentín ACS.	Litros	26	26	37	26	37
Volumen de suministro ACS (20 l/min.)	Litros	295	497	930	374	780
Índice de potencia N _L		2,8	4,3	7	2,5	7
Conexiones						
Retorno del generador de calor (caliente)	Dim. /Conexión	1¼" / B	1¼" / B	1¼" / B	1¼" / B/H	1¼" / B/H
Altura de la conexión	mm	1890	1820	1820	1820/45	1820/45
Ida al generador de calor (fría)	Dim. / Conexión	1¼" / H	1¼" / H	1¼" / H	1¼" / A/G	1¼" / A/G
Altura de la conexión	mm	45	45	45	1890/115	1890/115
Ida a distribución de agua caliente (caliente)	Dim. /Conexión				1¼" / H	1¼" / H
Altura de la conexión	mm				45	45
Retorno de distribución de agua caliente (fría)	Dim. /Conexión				1¼" / G	1¼" / G
Altura de la conexión	mm				115	115
Entrada a intercambiador solar (caliente)	Dim. /Conexión	1¼" / E	1¼" / E	1¼" / E		
Altura de la conexión	mm	185	255	255		
Salida del intercambiador solar (fría)	Dim. /Conexión	1¼" / F	1¼" / F	1¼" / F		
Altura de la conexión	mm	115	185	185		
Entrada a intercambiador de ACS (fría)	Dim. /Conexión	1¼" / D	1¼" / D	1¼" / D	1¼" / D	1¼" / D
Altura de la conexión	mm	1750	1680	1680	1680	1680
Salida del intercambiador de ACS (caliente)	Dim. /Conexión	1¼" / C	1¼" / C	1¼" / C	1¼" / C	1¼" / C
Altura de la conexión	mm	1820	170	1750	1750	1750
Entradas de sonda	Unidades	4	4	8	4	8

* La prueba de presión de la instalación debe realizarse con agua!

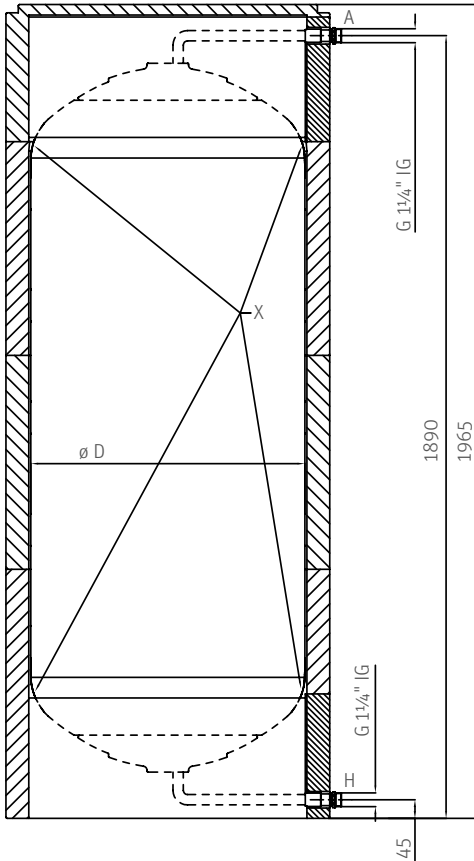
Datos Técnicos

Datos técnicos / Tipos		TQ-K 500	TQ-K 850
Modelos		Serp. Solar, serp. ACS y estratificador	
Referencia		1115009471	1115009995
Descripción	Unidad		
Dimensiones con aislante			
Largo/ancho	mm	780 x 780	1090 x 970
Alto	mm	1965	1965
Características			
Diámetro D	mm	677	950 x 790
Altura	mm	1935	1935
Diagonal	mm	2070	2016
Volumen de acumulación interior	Litros	468	756
Peso en vacío	kg	81	116
Temperatura máxima de trabajo	°C	80	80
Presión de trabajo	bar	3	3
Presión máxima de trabajo a 20 °C *	bar	4,5	4,5
Serpentín solar			
Superficie de intercambio	m ²	1,5	2,5
Presión máxima	bar	10	10
Volumen	Litros	8	13
Sup. máxima de captación solar por potencia	m ²	12,5	20
Sup. máxima de captación solar según CTE	m ²	10	16,6
Intercambiador de ACS, Rendimiento según DIN 4708/T3			
Superficie de intercambio	m ²	5	7,5
Presión máxima	bar	10	10
Volumen serpentín ACS.	Litros	26	37
Volumen de suministro ACS (20 l/min.)	Litros	374	780
Índice de potencia N _l		2,5	7
Conexiones			
Retorno del generador de calor (caliente)	Dim. /Conexión	1¼" / B/H	1¼" / B/H
Altura de la conexión	mm	1820/45	1820/45
Ida al generador de calor (fría)	Dim. /Conexión	1¼" / A/G	1¼" / A/G
Altura de la conexión	mm	1890/115	1890/115
Ida a distribución de agua caliente (caliente)	Dim. /Conexión	1¼" / H	1¼" / H
Altura de la conexión	mm	45	45
Retorno de distribución de agua caliente (fría)	Dim. /Conexión	1¼" / G	1¼" / G
Altura de la conexión	mm	115	115
Entrada a intercambiador solar (caliente)	Dim. /Conexión	1¼" / E	1¼" / E
Altura de la conexión	mm	255	255
Salida del intercambiador solar (fría)	Dim. /Conexión	1¼" / F	1¼" / F
Altura de la conexión	mm	185	185
Entrada a intercambiador de ACS (fría)	Dim. /Conexión	1¼" / D	1¼" / D
Altura de la conexión	mm	1680	1680
Salida del intercambiador de ACS (caliente)	Dim. /Conexión	1¼" / C	1¼" / C
Altura de la conexión	mm	1750	1750
Entradas de sonda	Unidades	4	8
Entradas de sonda	4 Posiciones	x	

Características sujetas a cambios técnicos

Dimensiones

Acumulador de inercia, TQ-P

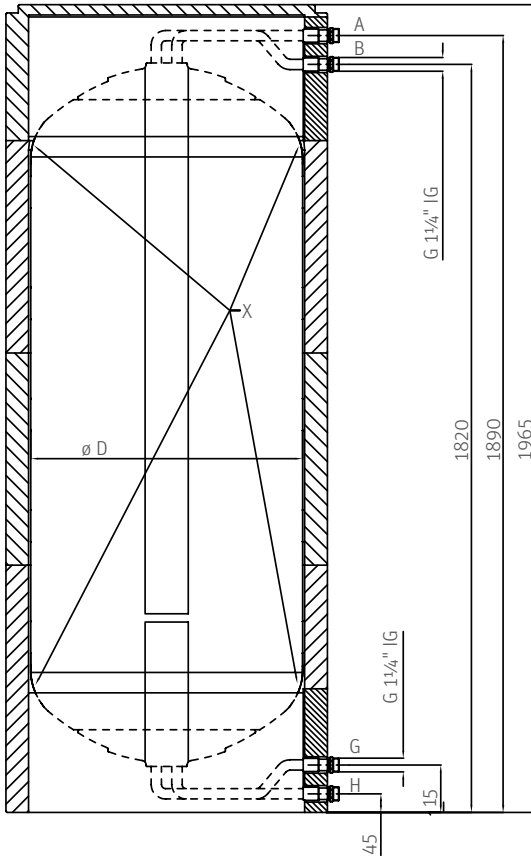


Dimensiones en mm

Datos técnicos / Tipos		TQ-P 325	TQ-P 500
Modelo		Inercia	
Descripción	Unidad		
Dimensiones con aislante			
Largo/ancho	mm	650 × 650	780 × 780
Alto	mm	1965	1965
Características			
Diámetro D	mm	547	677
Altura	mm	1935	1935
Diagonal	mm	2030	2070
Volumen	Litros	325	500
Peso	kg	40	50
Temperatura máxima	°C	80	80
Presión de trabajo	bar	3	3

Dimensiones

■ Acumulador de inercia con estratificador, TQ-T



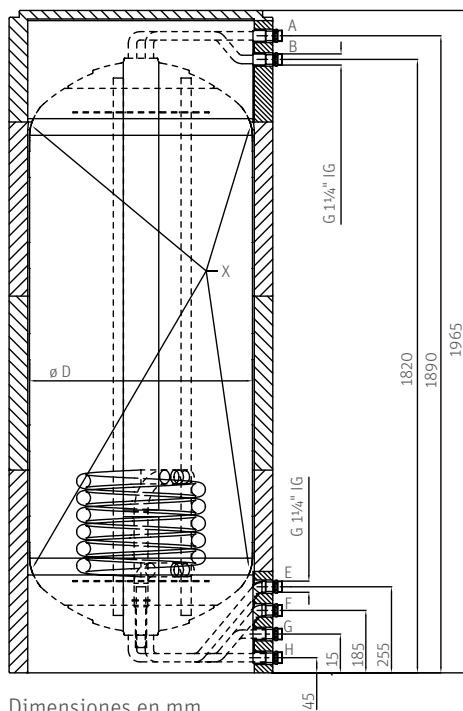
Dimensiones en mm

Datos técnicos / Tipos		TQ-T 325	TQ-T 500	TQ-T 850
Modelo		Inercia con estratificador		
Descripción	Unidad			
Dimensiones con aislante				
Largo/ancho	mm	650 x 650	780 x 780	1090 x 970
Alto	mm	1965	1965	1965
Características				
Diámetro D	mm	547	677	950 x 790
Altura	mm	1935	1935	1935
Diagonal	mm	2030	2070	2016
Volumen	Litros	325	500	812
Peso	kg	40	50	75
Temperatura máxima	°C	80	80	80
Presión de trabajo	bar	3	3	3

Dimensiones

Acumulador con serpentín para solar, TQ-S

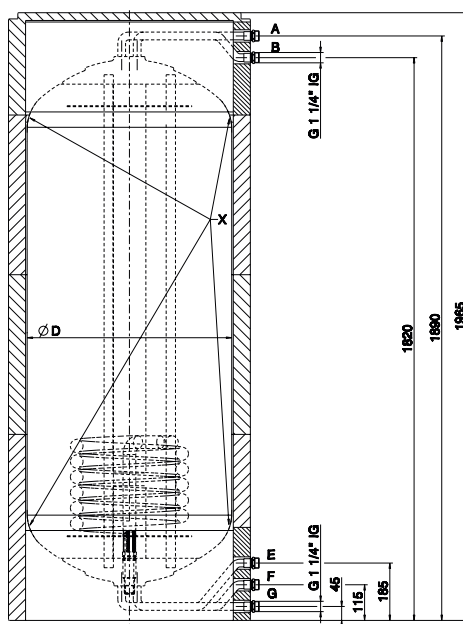
TQ-S 500/850



Dimensiones en mm



TQ-S 325



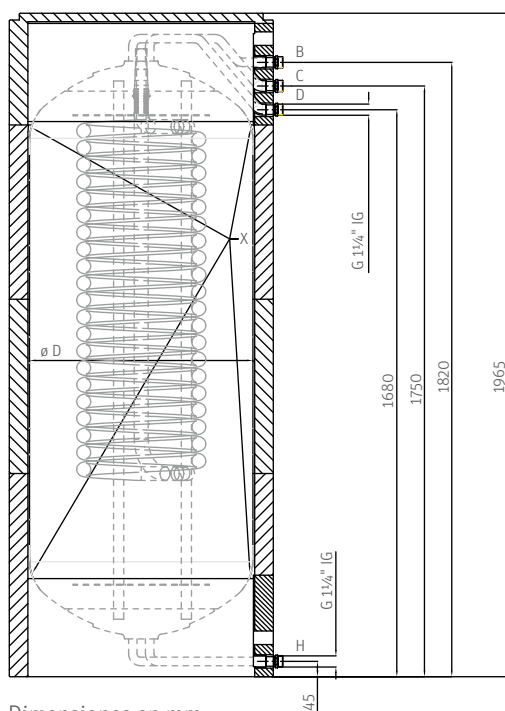
Dimensiones en mm

Datos técnicos / Tipos		TQ-S 325	TQ-S 500	TQ-S 850
Modelo		Solar		
Descripción	Unidad			
Dimensiones con aislante				
Largo/ancho	mm	650 x 650	780 x 780	1090 x 970
Alto	mm	1965	1965	1965
Características				
Diámetro D	mm	547	677	950 x 790
Altura	mm	1935	1935	1935
Diagonal	mm	2030	2070	2016
Volumen	Litros	315,5	485,5	794
Peso	kg	52	62	96
Temperatura máxima	°C	80	80	80
Presión de trabajo	bar	3	3	3

Dimensiones

■ Acumulador con serpentín para ACS, TQ-TW

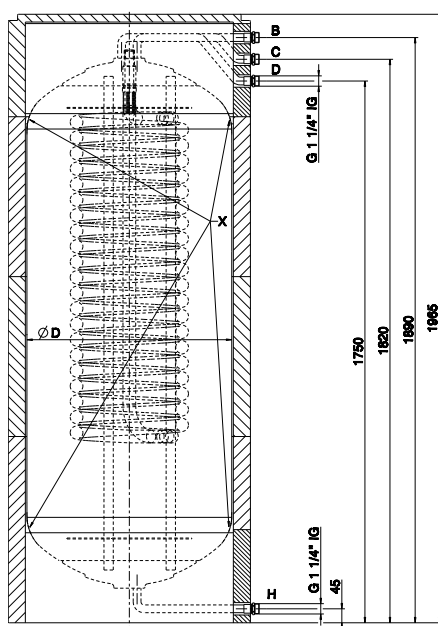
TQ-TW 500/850



Dimensiones en mm



TQ-TW 325



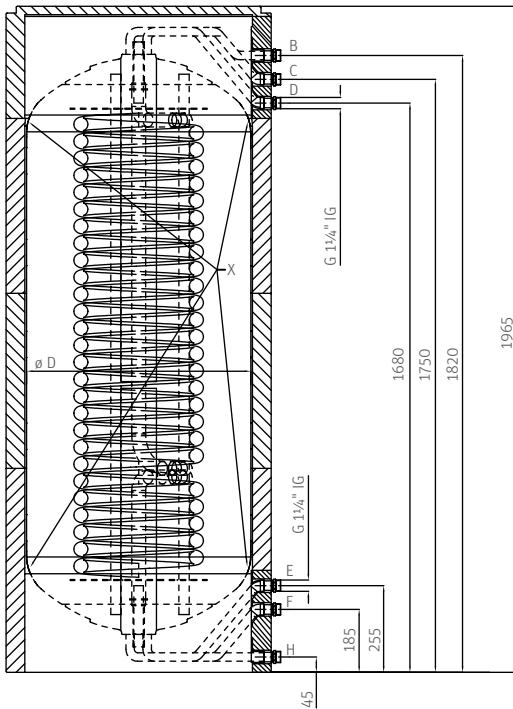
Dimensiones en mm

Datos técnicos / Tipos		TQ-TW 325	TQ-TW 500	TQ-TW 850
Modelo		Serpentín para ACS		
Descripción	Unidad			
Dimensiones con aislante				
Largo/ancho	mm	650 x 650	780 x 780	1090 x 970
Alto	mm	1965	1965	1965
Características				
Diámetro D	mm	547	677	950 x 790
Altura	mm	1935	1935	1935
Diagonal	mm	2030	2070	2016
Volumen	Litros	302,5	478,5	771
Peso	kg	65	74	106
Temperatura máxima	°C	80	80	80
Presión de trabajo	bar	3	3	3

Dimensiones

Acumulador con serpentín para solar y ACS, TQ-TWS

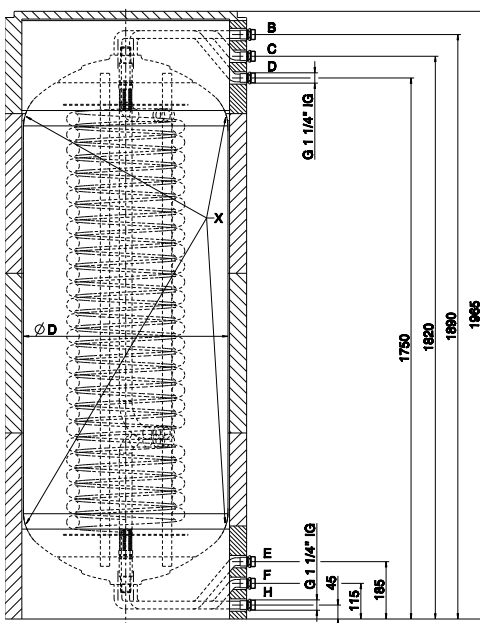
TQ-TWS 500/850



Dimensiones en mm



TQ-TWS 325

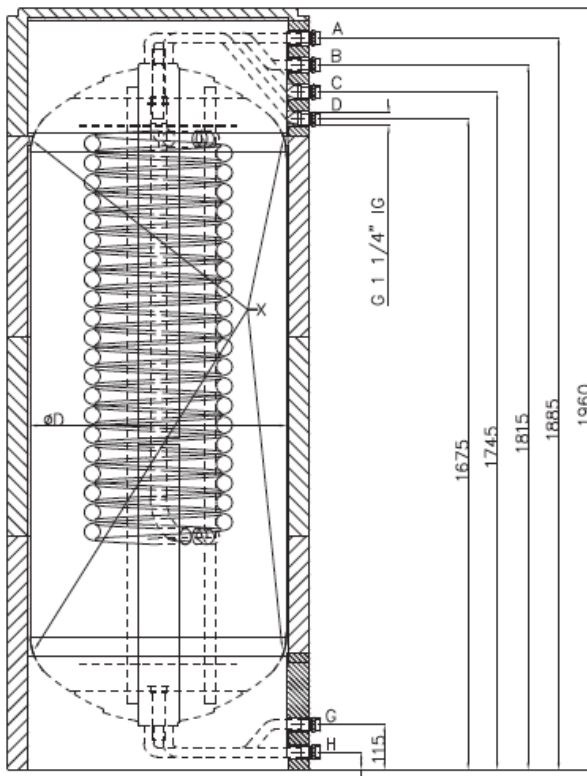


Dimensiones en mm

Datos técnicos /Tipos		TQ-TWS 325	TQ-TWS 500	TQ-TWS 850
Modelo		Serpentín solar y ACS		
Descripción	Unidad			
Dimensiones con aislante				
Largo/ancho	mm	650 x 650	780 x 780	1090 x 970
Alto	mm	1965	1965	1965
Características				
Diámetro D	mm	547	677	950 x 790
Altura	mm	1935	1935	1935
Diagonal	mm	2030	2070	2016
Volumen	Liter	305,5	478,5	758
Peso	kg	65	74	114
Temperatura máxima	°C	80	80	80
Presión de trabajo	bar	3	3	3

Dimensiones

■ Acumulador con serpentín para ACS y estratificador, TQ-TWK

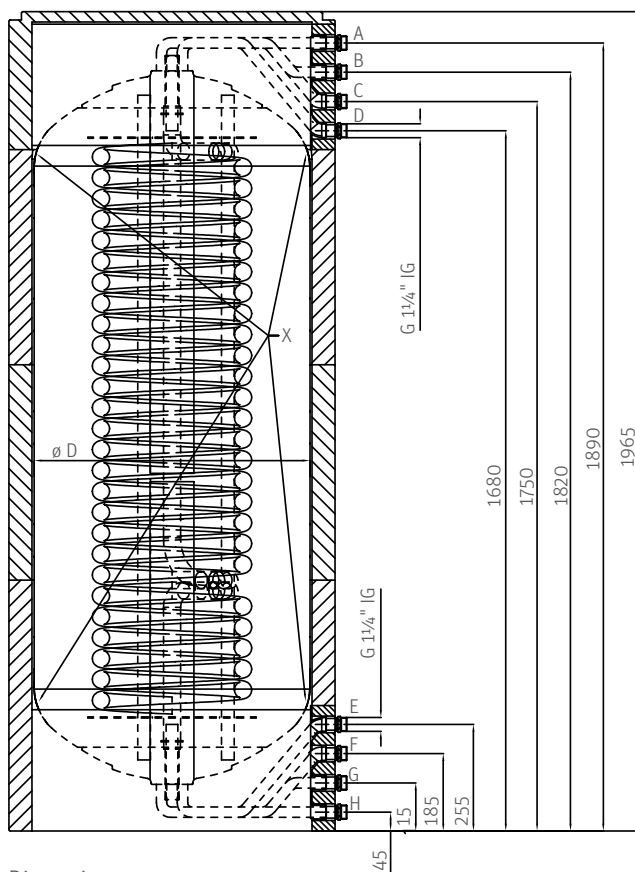


Dimensiones en mm.

Datos técnicos / Tipos		TQ-TWK 500	TQ-TWK 850
Modelo		Serpentín ACS y estratificador	
Descripción	Unidad		
Dimensiones con aislante			
Largo/ancho	mm	780 x 780	1090 x 970
Alto	mm	1965	1965
Características			
Diámetro D	mm	677	950 x 790
Altura	mm	1935	1935
Diagonal	mm	2070	2016
Volumen	Litros	478,5	769
Peso	kg	75	108
Temperatura máxima	°C	80	80
Presión de trabajo	bar	3	3

Dimensiones

■ Acumulador con serpentín para solar, ACS y estratificador, TQ-K



Dimensiones en mm.



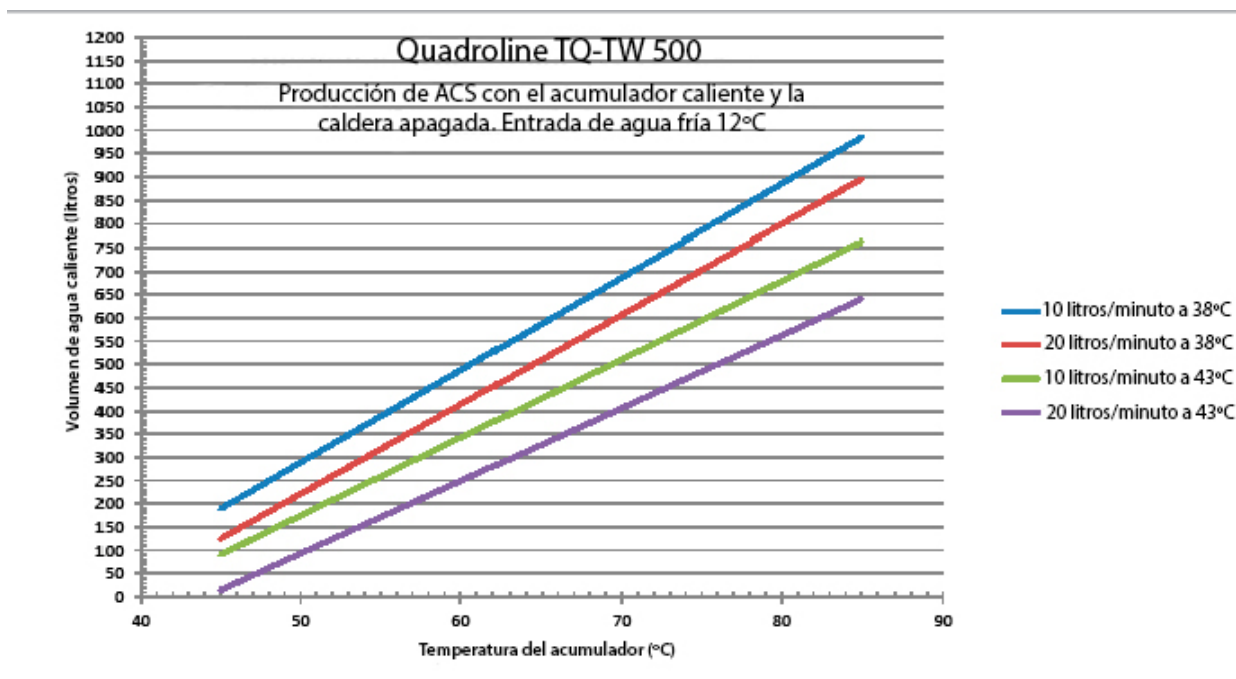
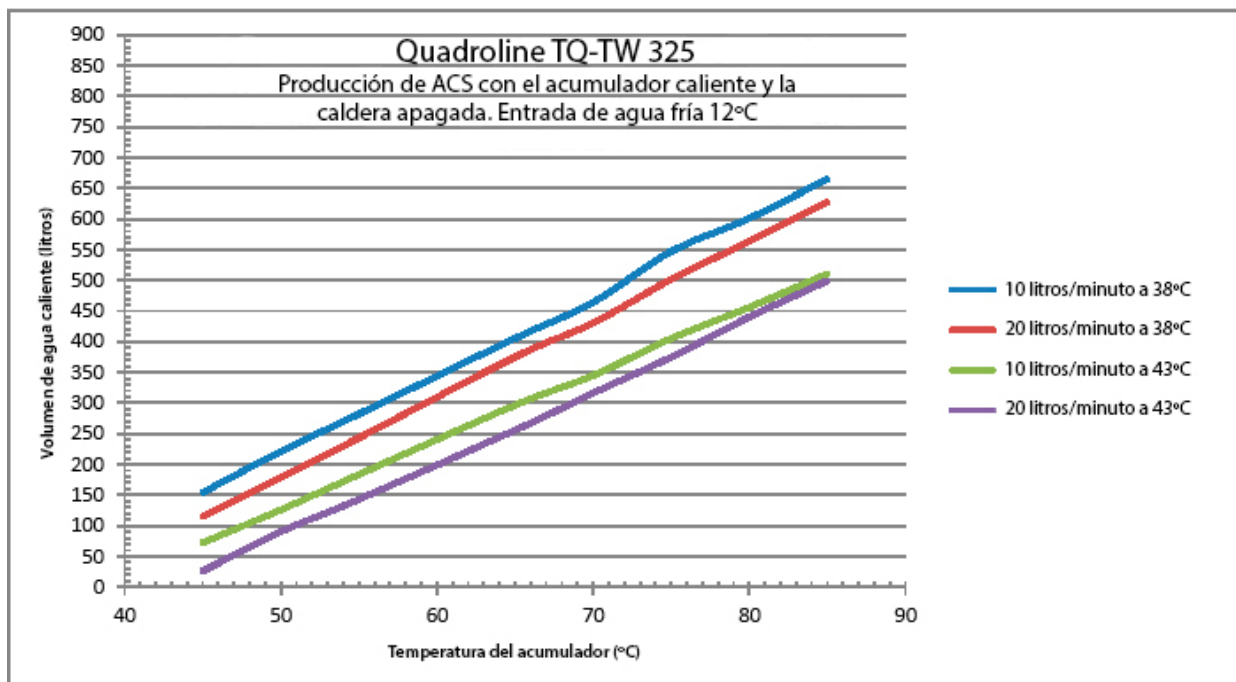
Datos técnicos / Tipos		TQ-K 500	TQ-K 850
Modelo		Serpentín solar, ACS y estratificador	
Descripción	Unidad		
Dimensiones con aislante			
Largo/ancho	mm	780 x 780	1090 x 970
Alto	mm	1965	1965
Características			
Diámetro D	mm	677	950 x 790
Altura	mm	1935	1935
Diagonal	mm	2070	2016
Volumen	Litros	468	756
Peso	kg	81	116
Temperatura máxima	°C	80	80
Presión de trabajo	bar	3	3

Dimensiones

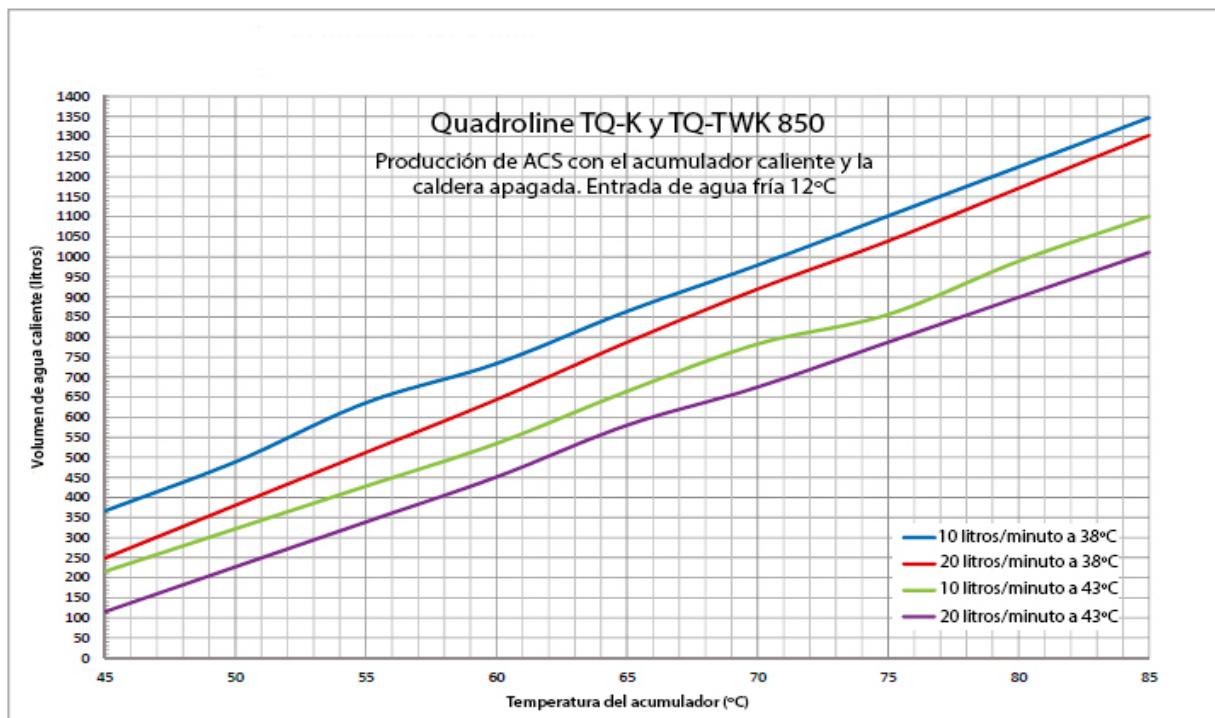
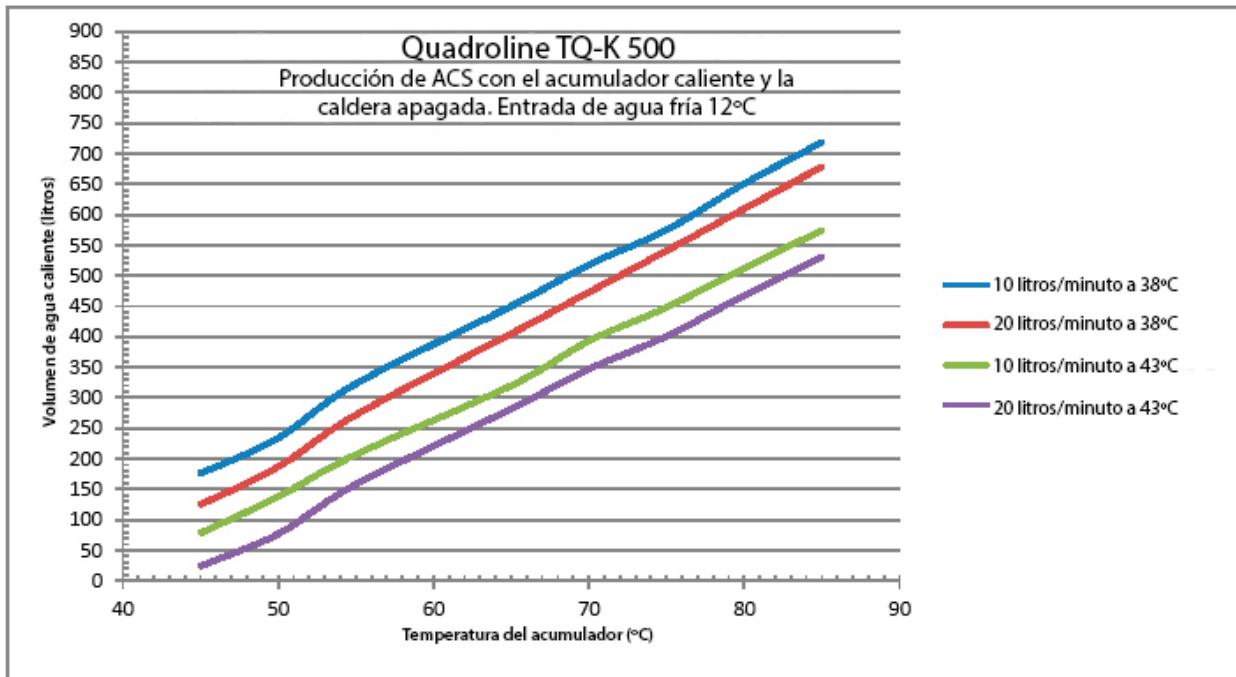
■ Altura de las sondas para cada modelo de acumulador Quadroline

Tabla de altura de sondas								
TQ 325	Dim. en mm	TQ-P	TQ-T	TQ-S	TQ-TW	TQ-TWS	TQ-TWK	TQ-K
Sensor de agua caliente sanitaria	Desde arriba				1600	1400		
	Desde abajo				80	280		
Sensor de calefacción	Desde arriba		1400	1400				
	Desde abajo		280	280				
Sensor solar	Desde arriba			1680		1680		
	Desde abajo			100		100		
Tabla de altura de sondas								
TQ 500	Dim. en mm	TQ-P	TQ-T	TQ-S	TQ-TW	TQ-TWS	TQ-TWK	TQ-K
Sensor de agua caliente sanitaria	Desde arriba				1600	1400	Max. 1170	Max. 1170
	Desde abajo				50	240	Min. 470	Min. 470
Sensor de calefacción	Desde arriba		1400	1400			Min. 1400	Min. 1400
	Desde abajo		240	240			Max. 240	Max. 240
Sensor solar	Desde arriba			1540		1540		1540
	Desde abajo			100		100		100
Tabla de altura de sondas								
TQ 850	Dim. en mm	TQ-P	TQ-T	TQ-S	TQ-TW	TQ-TWS	TQ-TWK	TQ-K
Sensor de agua caliente sanitaria	Desde arriba				1500	1300	Max. 1150	Max. 1150
	Desde abajo				50	300	Min. 440	Min. 440
Sensor de calefacción	Desde arriba		1300	1300			Min. 1380	Min. 1380
	Desde abajo		300	300			Max. 200	Max. 200
Sensor solar	Desde arriba			1490		1490		1490
	Desde abajo			100		100		100

Producción de ACS



Producción de ACS



Etiquetas de identificación

■ Acumulador Quadroline – Inercia, TQ-P

1	Tipo	TQ-P 325
2	Modelo	Inercia
3	Nº de referencia	1115009462
4	Año de fabricación	20__
5	Número de serie	Asignado individualmente
6	Volumen (l)	325
7	Peso (kg)	40
8	Largo / Ancho (mm)	650 / 650
9	Alto (mm)	1965
10	Dimensiones sin aislante	
11	Diámetro (mm)	547
12	Altura (mm)	1935
13	Diagonal (mm)	2030
14	Temperatura máxima (°C)	80
15	Presión de trabajo (bar)	3
16	Presión máxima de prueba 20 °C (bar)	4,5

1	Tipo	TQ-P 500
2	Modelo	Inercia
3	Nº de referencia	1115009467
4	Año de fabricación	20__
5	Número de serie	Asignado individualmente
6	Volumen (l)	500
7	Peso (kg)	50
8	Largo / Ancho (mm)	780 / 780
9	Alto (mm)	1965
10	Dimensiones sin aislante	
11	Diámetro (mm)	677
12	Altura (mm)	1935
13	Diagonal (mm)	2070
14	Temperatura máxima (°C)	80
15	Presión de trabajo (bar)	3
16	Presión máxima de prueba 20 °C (bar)	4,5

Etiquetas de identificación

■ Acumulador Quadroline – Inercia con estratificador, TQ-T

1	Tipo	TQ-T 325
2	Modelo	Inercia con estratificador
3	Nº de referencia	1115009463
4	Año de fabricación	20__
5	Número de serie	Asignado individualmente
6	Volumen (l)	325
7	Peso (kg)	40
8	Largo / Ancho (mm)	650 / 650
9	Alto (mm)	1965
10	Dimensiones sin aislante	
11	Diámetro (mm)	547
12	Altura (mm)	1935
13	Diagonal (mm)	2030
14	Temperatura máxima (°C)	80
15	Presión de trabajo (bar)	3
16	Presión máxima de prueba 20 °C (bar)	4,5

1	Tipo	TQ-T 500
2	Modelo	Inercia con estratificador
3	Nº de referencia	1115009468
4	Año de fabricación	20__
5	Número de serie	Asignado individualmente
6	Volumen (l)	500
7	Peso (kg)	50
8	Largo / Ancho (mm)	780 / 780
9	Alto (mm)	1965
10	Dimensiones sin aislante	
11	Diámetro (mm)	677
12	Altura (mm)	1935
13	Diagonal (mm)	2070
14	Temperatura máxima (°C)	80
15	Presión de trabajo (bar)	3
16	Presión máxima de prueba 20 °C (bar)	4,5

1	Tipo	TQ-T 850
2	Modelo	Inercia con estratificador
3	Nº de referencia	1115009992
4	Año de fabricación	20__
5	Número de serie	Asignado individualmente
6	Volumen (l)	812
7	Peso (kg)	75
8	Largo / Ancho (mm)	1090 / 970
9	Alto (mm)	1965
10	Dimensiones sin aislante	
11	Diámetro (mm)	950 x 790
12	Altura (mm)	1935
13	Diagonal (mm)	2016
14	Temperatura máxima (°C)	80
15	Presión de trabajo (bar)	3
16	Presión máxima de prueba 20 °C (bar)	4,5

Etiquetas de identificación

■ Acumulador Quadroline – Serpentín Solar, TQ-S

1	Tipo	TQ-S 325
2	Modelo	Serpentín Solar
3	Nº Referencia	1115009465
4	Año fabricación	20__
5	Número de serie	Asignado individualmente
6	Volumen (l)	315,5
7	Peso (kg)	52
8	Largo / Ancho (mm)	650 / 650
9	Alto (mm)	1965
10	Dimensiones sin aislante	
11	Diámetro (mm)	547
12	Altura (mm)	1935
13	Diagonal (mm)	2030
14	Temperatura máxima (°C)	80
15	Presión de trabajo (bar)	3
16	Presión máxima de prueba 20 °C (bar)	4,5
17	Serpentín solar	
18	Superficie intercambio (m ²)	1,5
19	Presión máxima (bar)	10
20	Volumen del serpentín (l)	8

1	Tipo	TQ-S 500
2	Modelo	Serpentín Solar
3	Nº Referencia	1115009470
4	Año fabricación	20__
5	Número de serie	Asignado individualmente
6	Volumen (l)	485,5
7	Peso (kg)	62
8	Largo / Ancho (mm)	780 / 780
9	Alto (mm)	1965
10	Dimensiones sin aislante	
11	Diámetro (mm)	677
12	Altura (mm)	1935
13	Diagonal (mm)	2070
14	Temperatura máxima (°C)	80
15	Presión de trabajo (bar)	3
16	Presión máxima de prueba 20 °C (bar)	4,5
17	Serpentín solar	
18	Superficie intercambio (m ²)	1,5
19	Presión máxima (bar)	10
20	Volumen del serpentín (l)	8

1	Tipo	TQ-S 850
2	Modelo	Serpentín Solar
3	Nº Referencia	1115009993
4	Año fabricación	20__
5	Número de serie	Asignado individualmente
6	Volumen (l)	794
7	Peso (kg)	96
8	Largo / Ancho (mm)	1090 / 970
9	Alto (mm)	1965
10	Dimensiones sin aislante	
11	Diámetro (mm)	950 x 790
12	Altura (mm)	1935
13	Diagonal (mm)	2016
14	Temperatura máxima (°C)	80
15	Presión de trabajo (bar)	3
16	Presión máxima de prueba 20 °C (bar)	4,5
17	Serpentín solar	
18	Superficie intercambio (m ²)	2,5
19	Presión máxima (bar)	10
20	Volumen del serpentín (l)	13

Etiquetas de identificación

■ Acumulador Quadroline – Serpentin ACS, TQ-TW

1	Tipo	TQ-TW 325
2	Modelo	Serpentin ACS
3	Nº Referencia	1115009464
4	Año fabricación	20__
5	Número de serie	Asignado individualmente
6	Volumen (l)	302,5
7	Peso (kg)	65
8	Largo / Ancho (mm)	650 / 650
9	Alto (mm)	1965
10	Dimensiones sin aislante	
11	Diámetro (mm)	547
12	Altura (mm)	1935
13	Diagonal (mm)	2030
14	Temperatura máxima (°C)	80
15	Presión de trabajo (bar)	3
16	Presión máxima de prueba 20 °C (bar)	4,5
17	Serpentin ACS	
18	Superficie de intercambio (m ²)	5
19	Presión máxima (bar)	10
20	Volumen (l)	26
21	Volumen de suministro (20l/min)	375
22	Índice de potencia N _L	2,8

1	Tipo	TQ-TW 500
2	Modelo	Serpentin ACS
3	Nº Referencia	1115009469
4	Año fabricación	20__
5	Número de serie	Asignado individualmente
6	Volumen (l)	478,5
7	Peso (kg)	74
8	Largo / Ancho (mm)	780 / 780
9	Alto (mm)	1965
10	Dimensiones sin aislante	
11	Diámetro (mm)	677
12	Altura (mm)	1935
13	Diagonal (mm)	2070
14	Temperatura máxima (°C)	80
15	Presión de trabajo (bar)	3
16	Presión máxima de prueba 20 °C (bar)	4,5
17	Serpentin ACS	
18	Superficie de intercambio (m ²)	5
19	Presión máxima (bar)	10
20	Volumen (l)	26
21	Volumen de suministro (20l/min)	510
22	Índice de potencia N _L	4,3

1	Tipo	TQ-TW 850
2	Modelo	Serpentin ACS
3	Nº Referencia	1115009996
4	Año fabricación	20__
5	Número de serie	Asignado individualmente
6	Volumen (l)	771
7	Peso (kg)	106
8	Largo / Ancho (mm)	1090 / 970
9	Alto (mm)	1965
10	Dimensiones sin aislante	
11	Diámetro (mm)	950 x 790
12	Altura (mm)	1935
13	Diagonal (mm)	2016
14	Temperatura máxima (°C)	80
15	Presión de trabajo (bar)	3
16	Presión máxima de prueba 20 °C (bar)	4,5
17	Serpentin ACS	
18	Superficie de intercambio (m ²)	7,5
19	Presión máxima (bar)	10
20	Volumen (l)	37
21	Volumen de suministro (20l/min)	930
22	Índice de potencia N _L	7

Etiquetas de identificación

■ Acumulador Quadroline – Serpentin Solar y ACS, TQ-TWS

1	Tipo	TQ-TWS 325
2	Modelo	Serpentin solar y ACS
3	Nº Referencia	1115009466
4	Año fabricación	20__
5	Número de serie	Asignado individualmente
6	Volumen (l)	302,5
7	Peso (kg)	65
8	Largo/Ancho (mm)	650/650
9	Alto (mm)	1965
10	Dimensiones sin aislante	
11	Diámetro (mm)	547
12	Altura (mm)	1935
13	Diagonal (mm)	2030
14	Temperatura máxima (°C)	80
15	Presión de trabajo (bar)	3
16	Presión máxima de prueba 20 °C (bar)	4,5
17	Serpentin solar	
18	Superficie de intercambio (m ²)	1,5
19	Presión máxima (bar)	10
20	Volumen (l)	8
21	Serpentin ACS	
22	Superficie intercambio (m ²)	5
23	Presión máxima (bar)	10
24	Volumen (l)	26
25	Volumen de suministro (20l/min)	295
26	Indice de potencia N _L	2,8

1	Tipo	TQ-TWS 500
2	Modelo	Serpentin solar y ACS
3	Nº Referencia	1115009682
4	Año fabricación	20__
5	Número de serie	Asignado individualmente
6	Volumen (l)	478,5
7	Peso (kg)	74
8	Largo/Ancho (mm)	780/780
9	Alto (mm)	1965
10	Dimensiones sin aislante	
11	Diámetro (mm)	677
12	Altura (mm)	1935
13	Diagonal (mm)	2070
14	Temperatura máxima (°C)	80
15	Presión de trabajo (bar)	3
16	Presión máxima de prueba 20 °C (bar)	4,5
17	Serpentin solar	
18	Superficie de intercambio (m ²)	1,5
19	Presión máxima (bar)	10
20	Volumen (l)	8
21	Serpentin ACS	
22	Superficie intercambio (m ²)	5
23	Presión máxima (bar)	10
24	Volumen (l)	26
25	Volumen de suministro (20l/min)	497
26	Indice de potencia N _L	4,3

1	Tipo	TQ-TWS 850
2	Modelo	Serpentin solar y ACS
3	Nº Referencia	1115009997
4	Año fabricación	20__
5	Número de serie	Asignado individualmente
6	Volumen (l)	758
7	Peso (kg)	114
8	Largo/Ancho (mm)	1090/970
9	Alto (mm)	1965
10	Dimensiones sin aislante	
11	Diámetro (mm)	950 x 790
12	Altura (mm)	1935
13	Diagonal (mm)	2016
14	Temperatura máxima (°C)	80
15	Presión de trabajo (bar)	3
16	Presión máxima de prueba 20 °C (bar)	4,5
17	Serpentin solar	
18	Superficie de intercambio (m ²)	2,5
19	Presión máxima (bar)	10
20	Volumen (l)	13
21	Serpentin ACS	
22	Superficie intercambio (m ²)	7,5
23	Presión máxima (bar)	10
24	Volumen (l)	37
25	Volumen de suministro (20l/min)	930
26	Indice de potencia N _L	7

Etiquetas de identificación

■ Acumulador Quadroline – Serpentín ACS y estratificador, TQ-TWK

1	Tipo	TQ-TWK 500
2	Modelo	Serpentín ACS y estratificador
3	Nº Referencia	1115009952
4	Año fabricación	20__
5	Número de serie	Asignado individualmente
6	Volumen (l)	478,5
7	Peso (kg)	75
8	Largo / Ancho (mm)	780 / 780
9	Alto (mm)	1965
10	Dimensiones sin aislante	
11	Diámetro (mm)	677
12	Altura (mm)	1935
13	Diagonal (mm)	2070
14	Temperatura máxima (°C)	80
15	Presión de trabajo (bar)	3
16	Presión máxima de prueba 20 °C (bar)	4,5
17	Serpentín ACS	
18	Superficie intercambio (m ²)	5
19	Presión máxima (bar)	10
20	Volumen (l)	26
21	Volumen de suministro (20 l / min)	374
22	Índice de potencia N _L	2,5

1	Tipo	TQ-TWK 850
2	Modelo	Serpentín ACS y estratificador
3	Nº Referencia	1115009994
4	Año fabricación	20__
5	Número de serie	Asignado individualmente
6	Volumen (l)	769
7	Peso (kg)	108
8	Largo / Ancho (mm)	1090 / 970
9	Alto (mm)	1965
10	Dimensiones sin aislante	
11	Diámetro (mm)	950 x 790
12	Altura (mm)	1935
13	Diagonal (mm)	2016
14	Temperatura máxima (°C)	80
15	Presión de trabajo (bar)	3
16	Presión máxima de prueba 20 °C (bar)	4,5
17	Serpentín ACS	
18	Superficie intercambio (m ²)	7,5
19	Presión máxima (bar)	10
20	Volumen (l)	37
21	Volumen de suministro (20 l / min)	780
22	Índice de potencia N _L	7

Etiquetas de identificación

■ Acumulador Quadroline – Serpentin solar, ACS y estratificador, TQ-K

1	Tipo	TQ-K 500
2	Modelo	Serpentin solar, AS y estratificador
3	Nº Referencia	1115009471
4	Año fabricación	20__
5	Número de serie	Asignado individualmente
6	Volumen (l)	468
7	Peso (kg)	81
8	Largo / Ancho (mm)	780 / 780
9	Alto (mm)	1965
10	Dimensiones sin aislante	
11	Diámetro (mm)	677
12	Altura (mm)	1935
13	Diagonal (mm)	2070
14	Temperatura máxima (°C)	80
15	Presión de trabajo (bar)	3
16	Presión máxima de prueba 20 °C (bar)	4,5
17	Serpentin solar	
18	Superficie intercambio (m ²)	1,5
19	Presión máxima (bar)	10
20	Volumen (l)	8
21	Serpentin ACS	
22	Superficie intercambio (m ²)	5
23	Presión máxima (bar)	10
24	Volumen (l)	26
25	Volumen de suministro (20l/min)	374
26	Índice de potencia N _l	2,5

1	Tipo	TQ-K 850
2	Modelo	Serpentin solar, AS y estratificador
3	Nº Referencia	1115009995
4	Año fabricación	20__
5	Número de serie	Asignado individualmente
6	Volumen (l)	756
7	Peso (kg)	116
8	Largo / Ancho (mm)	1090 / 970
9	Alto (mm)	1965
10	Dimensiones sin aislante	
11	Diámetro (mm)	950 x 790
12	Altura (mm)	1935
13	Diagonal (mm)	2016
14	Temperatura máxima (°C)	80
15	Presión de trabajo (bar)	3
16	Presión máxima de prueba 20 °C (bar)	4,5
17	Serpentin solar	
18	Superficie intercambio (m ²)	2,5
19	Presión máxima (bar)	10
20	Volumen (l)	13
21	Serpentin ACS	
22	Superficie intercambio (m ²)	7,5
23	Presión máxima (bar)	10
24	Volumen (l)	37
25	Volumen de suministro (20l/min)	780
26	Índice de potencia N _l	7

Nuestras fortalezas

Sus beneficios

Quadroline TQ - Primer acumulador plástico para agua caliente resistente a la presión y temperatura

- > Amplía gama de producto
- > Sin corrosión
- > Resistente a la presión y temperatura
- > Impermeable al oxígeno
- > Antilegionela - Producción instantánea de ACS
- > Compatible con todos los generadores de energía

A large, white Roth logo is centered on the dark background. The logo features the word "Roth" in a bold, sans-serif font, with a horizontal line above and below the text.



Soluciones completas para la eficiencia energética y una óptima gestión del agua

- > Energía solar térmica
- > Acumulación de agua caliente
- > Suelo Radiante
- > Fontanería
- > Acumulación y gestión del agua
- > Depuración de aguas residuales
- > Depositos para gasóleo
- > Depósitos para almacenamiento y suministro de Biomasa
- > Depósitos para transporte y almacenamiento de sustancias peligrosas y contaminantes

Roth

GLOBAL PLASTIC, S.A.U.

Pol. Ind. Montes de Cierzo, A-68/CN-232, Km 86
31500 Tudela (Navarra)
Teléfono: 948 84 44 06
Fax: 948 84 44 05
E-Mail: comercial@roth-spain.com
www.roth-spain.com