

Ficha Técnica Depósito Transportable Multiusos

Depósito para transporte horizontal

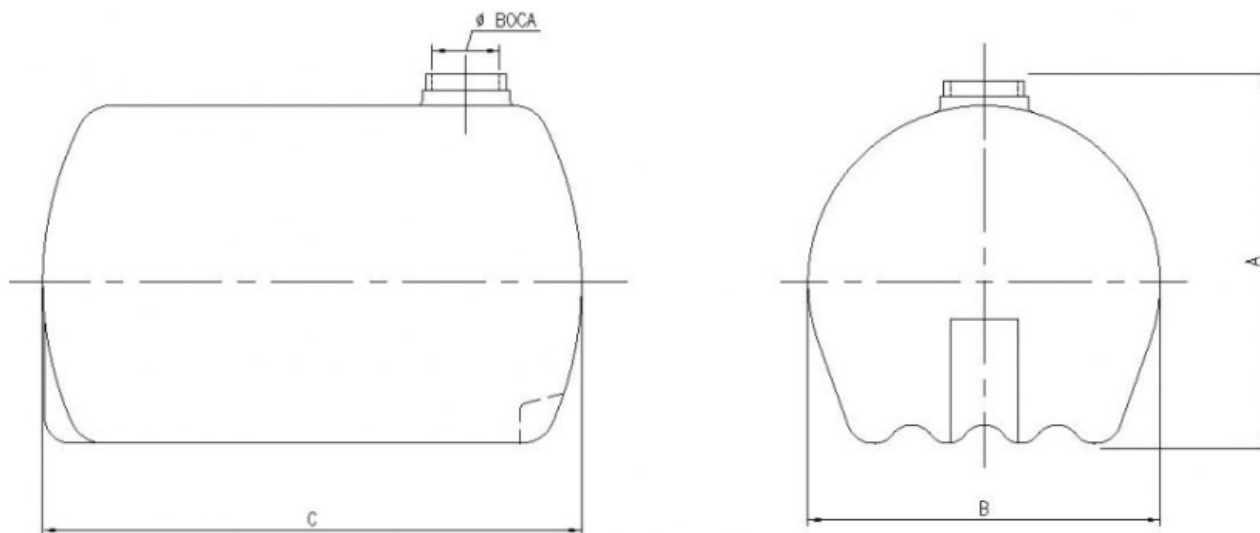


■ Descripción y características

- Depósito monobloque fabricado en PEAD alimentario con tinte anti UV y forma horizontal para almacenamiento y transporte de líquidos (productos alimentarios, químicos*, ácidos, etc.). (*) Para productos químicos, consultar con nuestro departamento técnico.
- Moldeado por rotación de una sola pieza, sin pegamiento ni soldadura, por lo tanto perfectamente estanco.
- Excelente resistencia a los choques, gran robustez de las cubas.
- Superficie interior lisa que evita la incrustación de sedimentos y facilita su limpieza.
- Pared traslúcida que permite ver el nivel del contenido.
- Cumple con las normas vigentes sobre almacenamiento y acumulación de productos alimentarios.
- Condiciones del producto contenido: temperatura hasta 60 °C, densidad < 1,3 kg/litros.
- El modelo de 5.000 litros incorpora un refuerzo tubular de acero atornillado a un soporte de madera.
- Dispone de tapa superior roscada de 385 mm de diámetro, de llave de paso de 2" en la parte inferior y de seta de ventilación.
- La instalación de estos depósitos es en superficie, siendo necesario que la base donde se va a colocar sea plana y este libre de impurezas o cantos que puedan dañarlo.



■ Dimensiones



Modelo	Volumen (l)	Longitud (mm)	Anchura (mm)	Altura (mm)	Peso (kg)
Depósito Transportable Multiusos 3000	3.000	2.100	1.470	1.500	115
Depósito Transportable Multiusos 5000	5.000	2.200	1.860	1.900	330

Todos los datos indicados en este documento son a título informativo y pueden ser modificados sin previo aviso.

Roth Ibérica, S.A.U.
Pol. Ind. Montes de Cierzo, A-68 km 86
E-31500 Tudela (Navarra)
Tel.: 948 844 406 • Fax: 948 844 405
Correo: comercial@roth-spain.com • www.roth-spain.com



LinkedIn /Roth-spain

facebook /RothSpain

YouTube /user/RothSpain