

# Ficha Técnica MicroStep

Sistema de aireación prolongada para pequeñas poblaciones



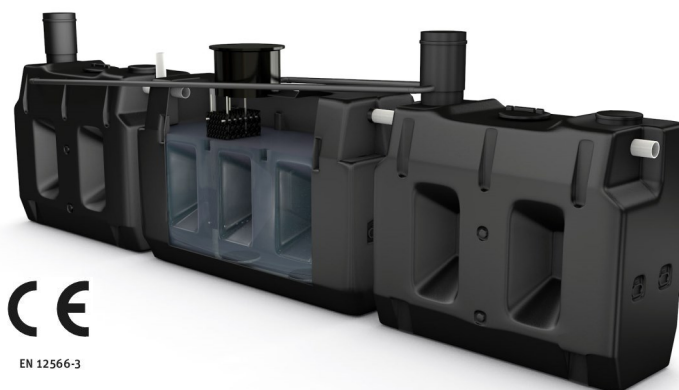
## ■ Descripción

Sistema biológico aeróbico de fangos activos con aireación prolongada para el tratamiento primario y secundario de las aguas residuales domésticas, diseñada para el tratamiento de hasta 25 habitantes equivalentes. Este equipo puede tratar todas las aguas residuales (negras y grises) excepto las de lluvia.

La planta de tratamiento MicroStep consta de tres depósitos fabricados de una pieza monobloque de polietileno de alta densidad (PEAD), por el método de extrusión soplado. Son imputrescibles y no se oxidan ni se agrietan. Resisten las variaciones de temperatura.

Parámetros	Concentración máx. en salida (mg/l O <sub>2</sub> )	Rendimiento depuración
DBO <sub>5</sub>	15	94,4 %
MES	17	94,2 %
DQO	82	87,4 %

El marcado CE certifica la máxima eficiencia de funcionamiento del sistema MicroStep bajo un gran número de condiciones adversas de funcionamiento, cumpliendo así con las exigencias europeas.



Vídeo presentación

## ■ Modelos y dimensiones

Modelo	h.e.	Caudal (l/d)	Volumen total (l)	Longitud (mm)	Anchura (mm)	Altura total (mm)	Ent. / Sal. Ø (mm)	Altura ent. (mm)	Altura sal. (mm)	Consumo (kWh/d)
MicroStep D 20	20	3.000	7.000	7.370	880	1.650	110	1.600	1.460	0,81
MicroStep E 25	25	3.750	8.000	7.880	880	1.650	110	1.600	1.460	1,02

## ■ Funcionamiento

El primer depósito (pretratamiento) es un decantador. En él decantan las partículas sólidas y pesadas, formándose lodos en el fondo y quedando las materias grasas y ligeras flotando en la superficie. Los gases producidos durante la fermentación son evacuados por la ventilación superior y los elementos decantados (lodos) deben ser vaciados periódicamente.

El segundo depósito (digestor) es un reactor biológico donde se degrada la materia orgánica de forma aeróbica. Estas condiciones aeróbicas se consiguen mediante una soplante. En el tercer depósito (clarificador) se posan unos lodos muy líquidos, resultantes de la floculación de microorganismos arrastrados desde el digestor. Estos lodos son recirculados de una forma controlada y secuenciada al digestor biológico y al decantador primario. Este proceso es llevado a cabo a través de la tecnología "air-lift" de bajo consumo (1,53 kWh/d).

## ■ Instalación

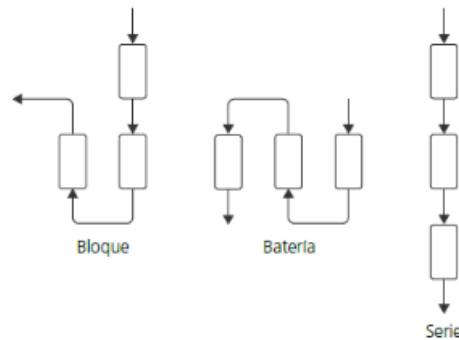
La depuradora debe enterrarse lo más cerca posible al punto de salida de las aguas residuales. El colector de dichas aguas debe colocarse con una pendiente mínima del 2% y evitar el montaje de codos a 90°.

Las dimensiones de la zanja serán las adecuadas para colocar el conjunto y poder manipularlo. En el fondo de la zanja se debe preparar una capa de 10 cm de espesor de arena y colocar el conjunto nivelado encima de esta. Después, se conectan la entrada y la salida de los distintos depósitos y se rellena la zanja con arena compactada al mismo tiempo que se llenan los depósitos con agua. Debe dejarse acceso a los depósitos para permitir su mantenimiento.

Los distintos depósitos deben instalarse de forma escalonada para facilitar el paso de un depósito a otro por gravedad (5 cm de escalón).

También debe instalarse una ventilación alta en el primer depósito (pretratamiento), para permitir la evacuación de los gases producidos. La soplante debe instalarse en un lugar seco, ventilado, sin polvo y a la sombra.

### Instalación versátil y modular



## ■ Mantenimiento

Comprobar regularmente el buen funcionamiento de la soplante y añadir periódicamente Likefian Evo (lío-filizado de enzimas) en el primer depósito y Bac Plus Evo (lío-filizado de bacterias) en el digester (ver catálogo Roth).

**Vaciado de lodos:** Cuando la altura del lodo sobrepase el 30-40% de la capacidad nominal del primer depósito se procederá a la limpieza del mismo (entre 1 y 2 años, según uso). Es necesario medir la altura de lodos para conocer el estado de la planta de tratamiento (ver medido altura de lodos, catálogo Roth). Para evitar cualquier deformación del depósito se debe realizar el vaciado según la técnica de nivel constante, es decir, al mismo tiempo que se procede al vaciado del lodo se rellena la fosa de agua.

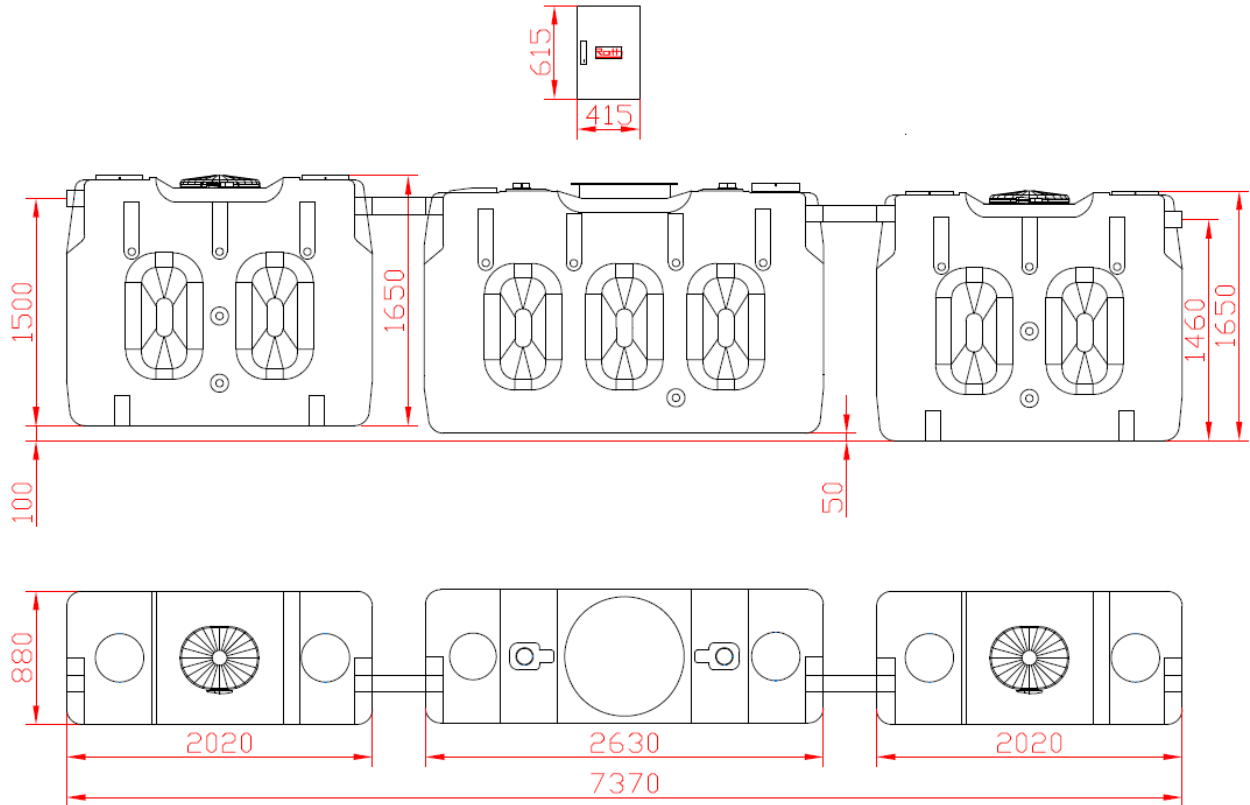
Todos los datos indicados en este documento son a título informativo y pueden ser modificados sin previo aviso.

# Ficha Técnica MicroStep

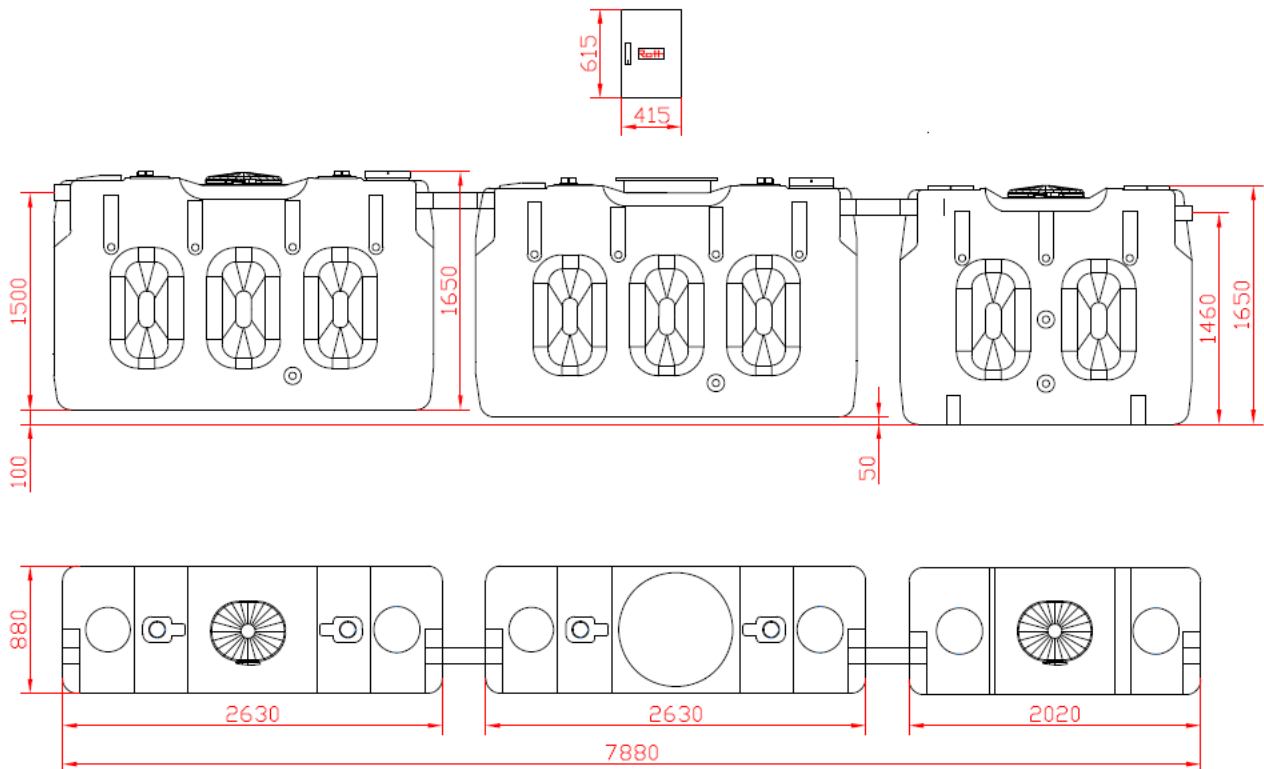
Sistema de aireación prolongada para pequeñas poblaciones



## ■ MicroStep D 20



## ■ MicroStep E 25



Todos los datos indicados en este documento son a título informativo y pueden ser modificados sin previo aviso.

Roth Ibérica, S.A.U.  
Pol. Ind. Montes de Cierzo, A-68 km 86  
E-31500 Tudela (Navarra)  
Tel.: 948 844 406 • Fax: 948 844 405  
Correo: comercial@roth-spain.com • www.roth-spain.com



LinkedIn /Roth-spain  
facebook /RothSpain  
YouTube /user/RothSpain