

Ficha Técnica DAC AP

Depósito de acumulación de agua potable en PEAD



■ Descripción

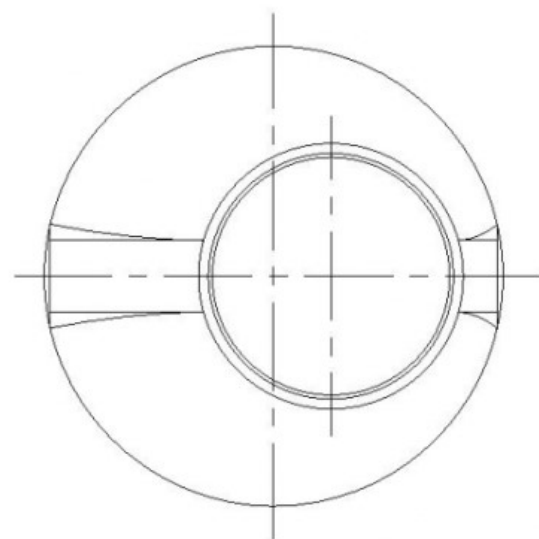
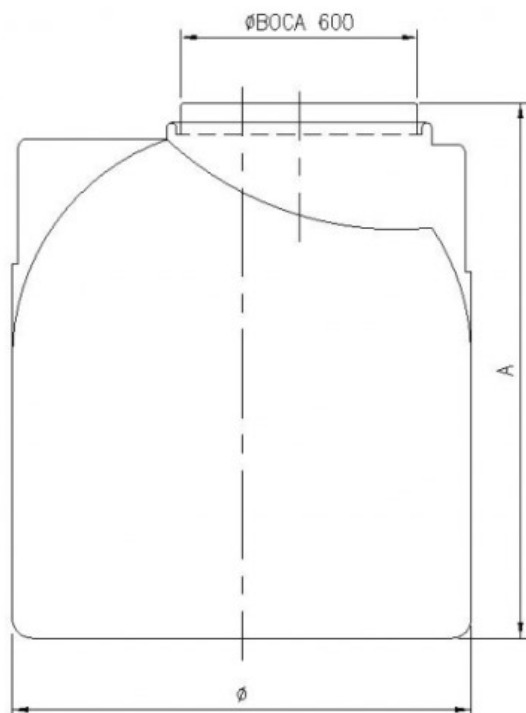
DAC AP es un depósito destinado al almacenamiento de agua potable. Está fabricado en una sola pieza con polietileno de alta densidad (PEAD), utilizando materia prima de alta calidad.

Es un depósito especialmente diseñado para su instalación enterrada.

Dispone, en su parte superior, de una boca de acceso circular de \varnothing 600 mm para realizar el mantenimiento y de una toma inferior con rosca 2" gas (macho).

■ Modelos y dimensiones

Modelo	Volumen (l)	\varnothing (mm)	Altura (mm)
DAC AP 1000	1.000	1.160	1.350
DAC AP 1500	1.500	1.550	1.300
DAC AP 2000	2.000	1.550	1.555
DAC AP 3000	3.000	1.930	1.535
DAC AP 4000	4.000	1.930	1.875
DAC AP 5000	5.000	1.930	2.235
DAC AP 6000	6.000	2.400	1.980
DAC AP 8000	8.000	2.400	2.395
DAC AP 10000	10.000	2.400	2.870



■ Instalación

Los depósitos acumulación están especialmente diseñados para su instalación bajo tierra. También pueden instalarse en superficie. El suelo de apoyo debe ser firme, completamente liso y horizontal y estar libre de cualquier objeto punzante o cortante.

Antes de introducir el depósito se debe rellenar el fondo de la zanja con una capa de arena homogénea de unos 10 cm de espesor (lecho de arena). Una vez colocado cuidadosamente el depósito sobre este lecho, se procede a rellenar la zanja con arena o con tierra vegetal exenta de cualquier material punzante.

En suelos con alto nivel freático o con suelos pantanosos se debe disponer de un sistema de drenaje para evacuar el agua sobrante.

En caso de tránsito rodado prever construcción de cubeto de obra que soporte dicho peso y vibración.

■ Mantenimiento

Se debe limpiar y desinfectar el depósito antes de instalarlo por primera vez. La frecuencia de vaciado dependerá del volumen del depósito y del caudal que llegue a este.

Todos los datos indicados en este documento son a título informativo y pueden ser modificados sin previo aviso.

